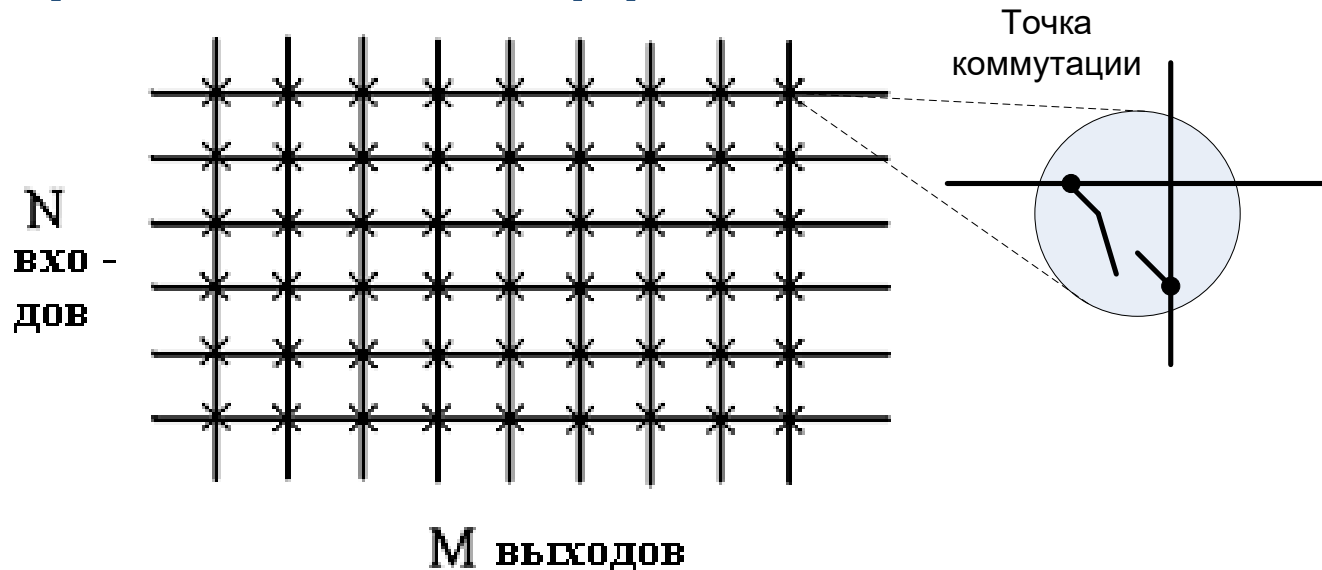


# Лекция 3 «Пространственная и временная коммутация цифровых каналов»

Направление 11.03.02 «Инфокоммуникационные  
технологии и системы связи»

Профиль «Системы радиосвязи, мобильной связи и  
радиодоступа»

# 3.1 Пространственная коммутация цифровых каналов

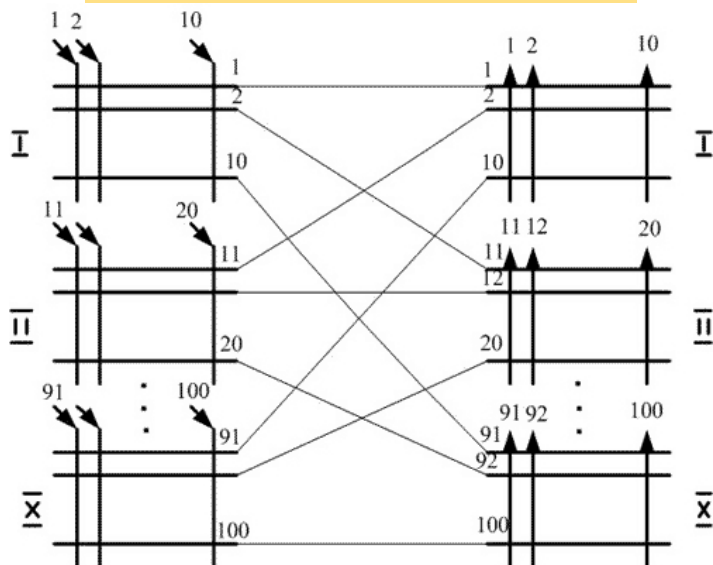


Однозвенная схема (коммутатор) на  $N$  входящих и  $M$  выходящих линий ИКМ содержит  $(N \times M)$  точек коммутации. Каждая точка коммутации 4-х проводная – по два провода в направлении передачи и приема.

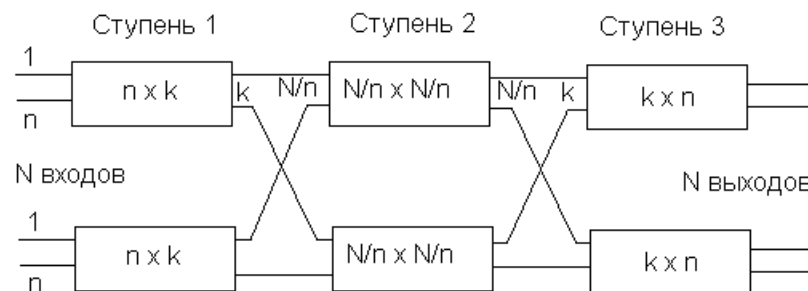
Это самая качественная схема пространственной коммутации, но и самая дорогая!

# 3.2 Многозвенные коммутационные схемы

Двухзвенная схема.



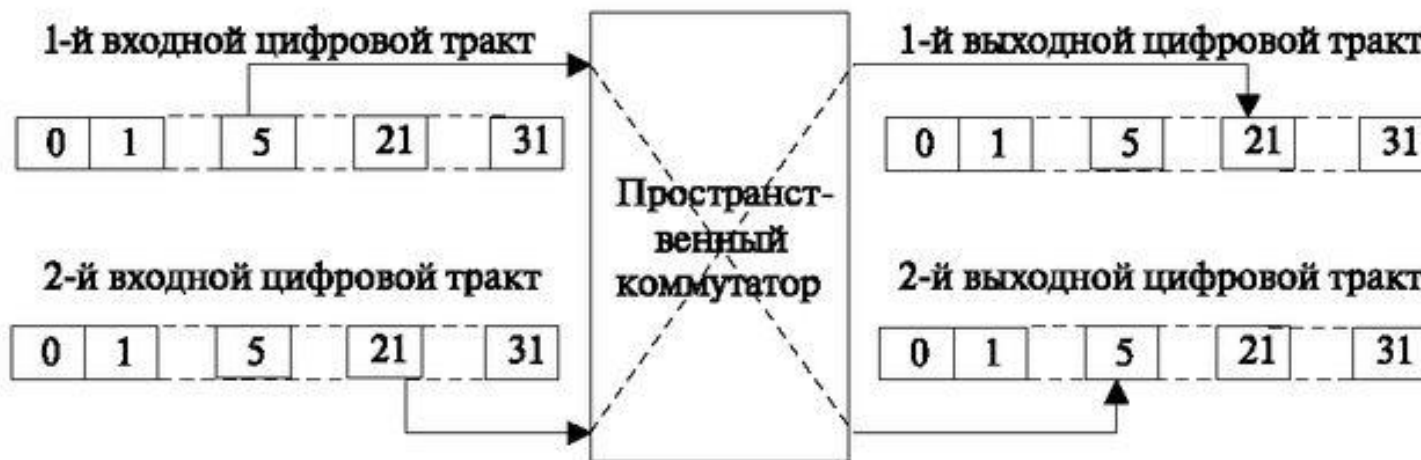
Трехзвенная схема.



В многозвенной схеме пространственной коммутации требуется меньше количество точек коммутации, но возможны внутренние блокировки (отсутствие свободных промежуточных линий в коммутируемых путях до требуемого выхода).

# 3.3 Пространственный коммутатор цифровых каналов

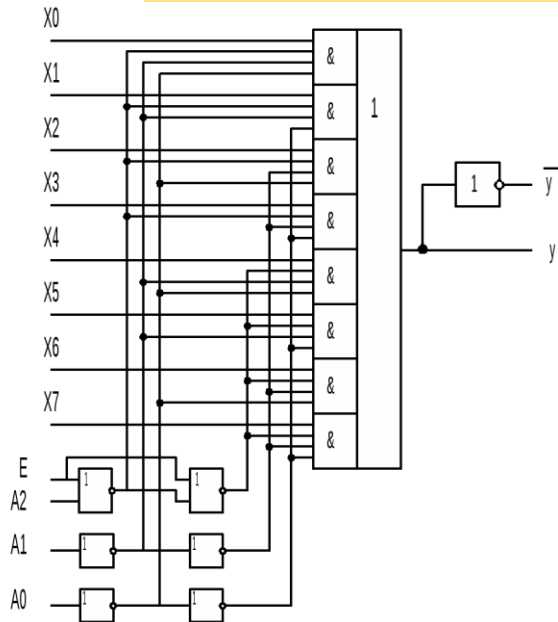
В пространственном коммутаторе возможна коммутация только одинаковых канальных интервалов (КИ) входного и выходного цифровых трактов ИКМ-30/32 (Е1)!!!



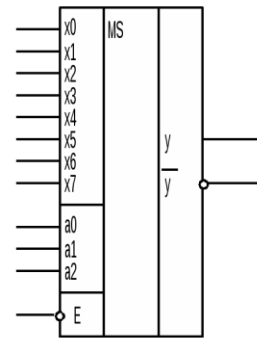
Пространственная коммутация:  
во время 5КИ: 1 вх Е1 → 2 исх Е1  
во время 21КИ: 2 вх Е1 → 1 исх Е1

# 3.4 Мультиплексор и демультиплексор

## Мультиплексор на 8 входов

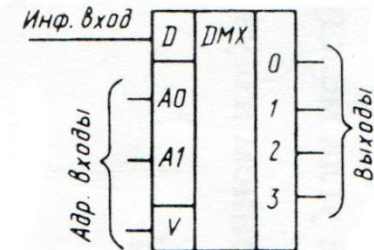


Логическая схема



Обозначение

## Демультиплексор на 4 выхода



# 3.5 Реализация пространственной коммутации цифровых каналов

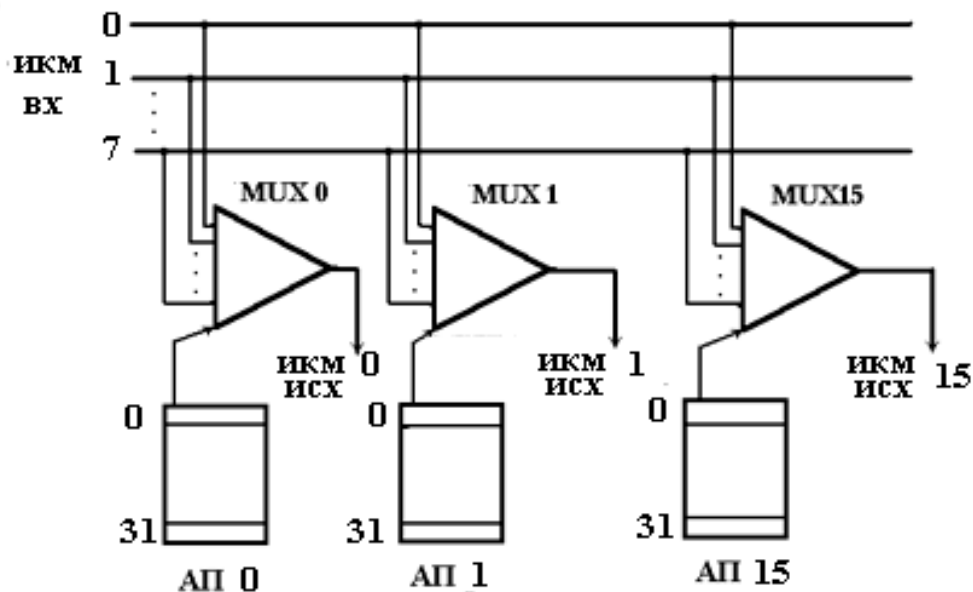


Схема пространственного коммутатора на мультиплексорах (8x16)

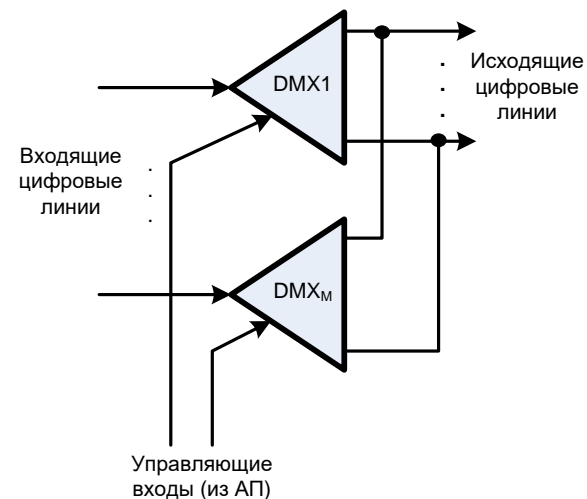
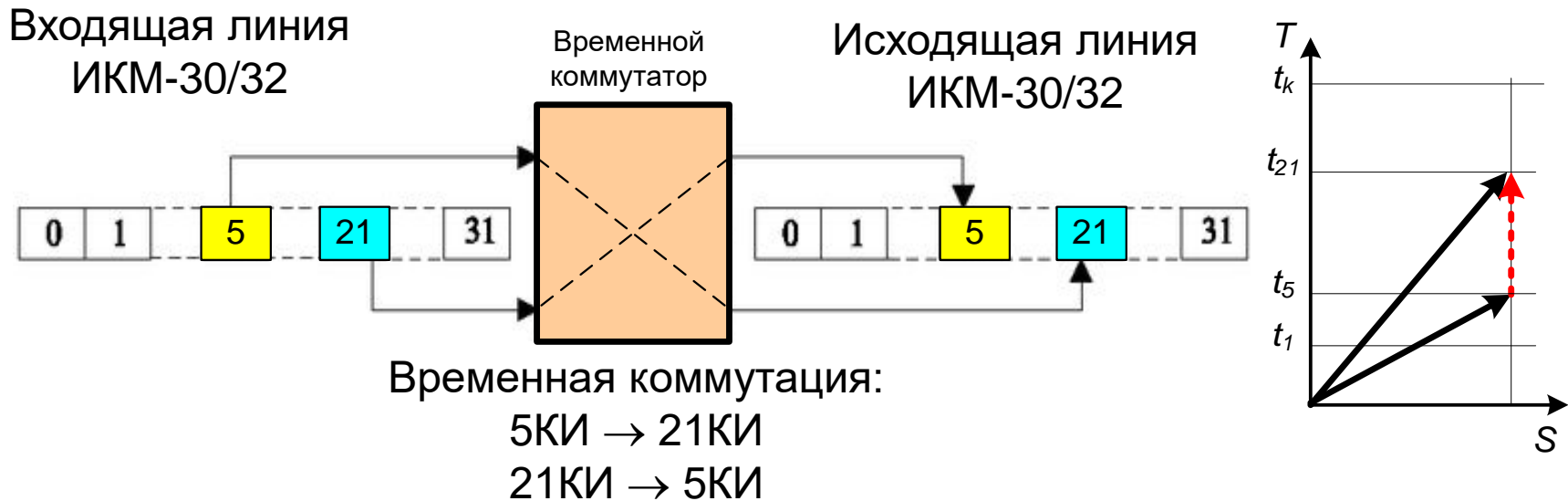


Схема пространственного коммутатора на демультиплексорах

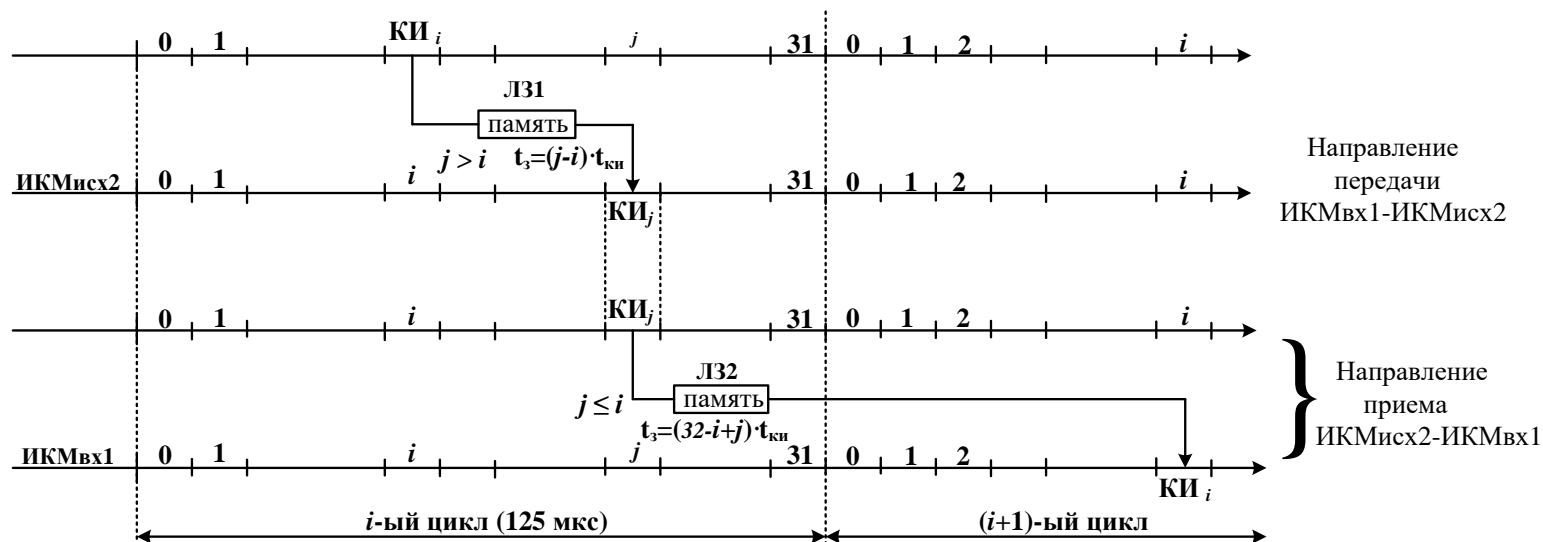
# 3.6 Принцип временной коммутации цифровых каналов



При временной коммутации КИ с большим номером в КИ с меньшим номером происходит передача информации в следующем цикле ИКМ.

При временной коммутации всегда есть задержка !!!

# 3.7 Задержка при временной коммутации цифровых каналов



Задержка во временном коммутаторе (ВК):

$$\tau = (N_j - N_i) T_{\text{КИ}}, \text{ при условии } N_j > N_i,$$

$$\tau = (32 + N_j - N_i) T_{\text{КИ}}, \text{ при условии } N_j \leq N_i.$$

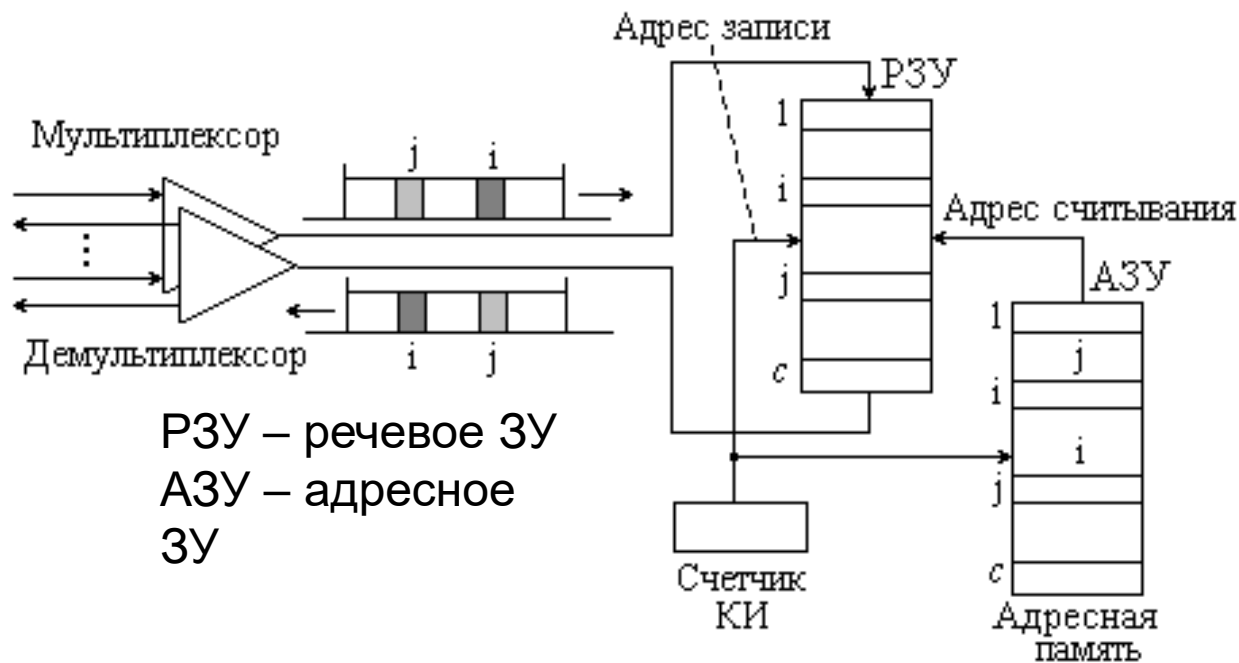
$N_i$  - номер КИ на входе ВК

$N_j$  - номер КИ на выходе ВК

$T_{\text{КИ}}$  - длительность КИ (3,9 мкс)



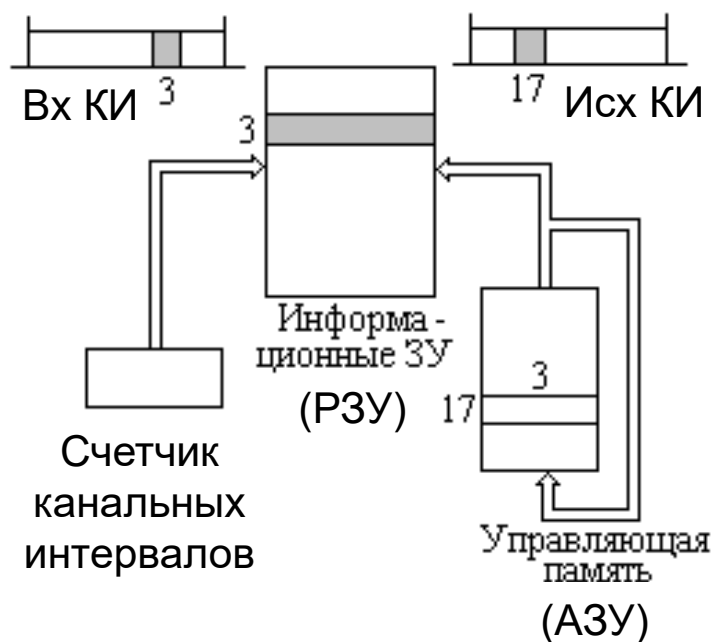
# 3.8 Реализация временной коммутации цифровых каналов



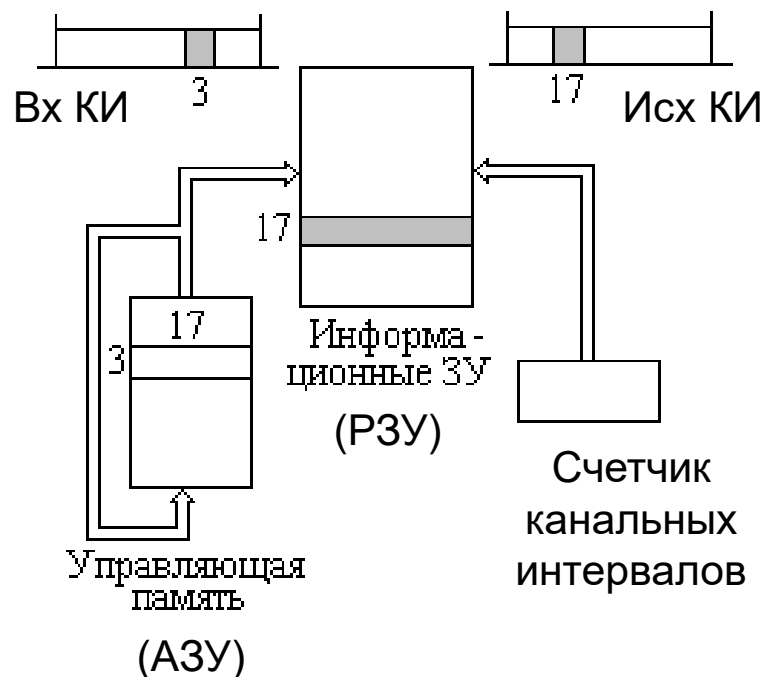
Структурная схема временного коммутатора

# 3.9 Режимы работы временного коммутатора цифровых каналов

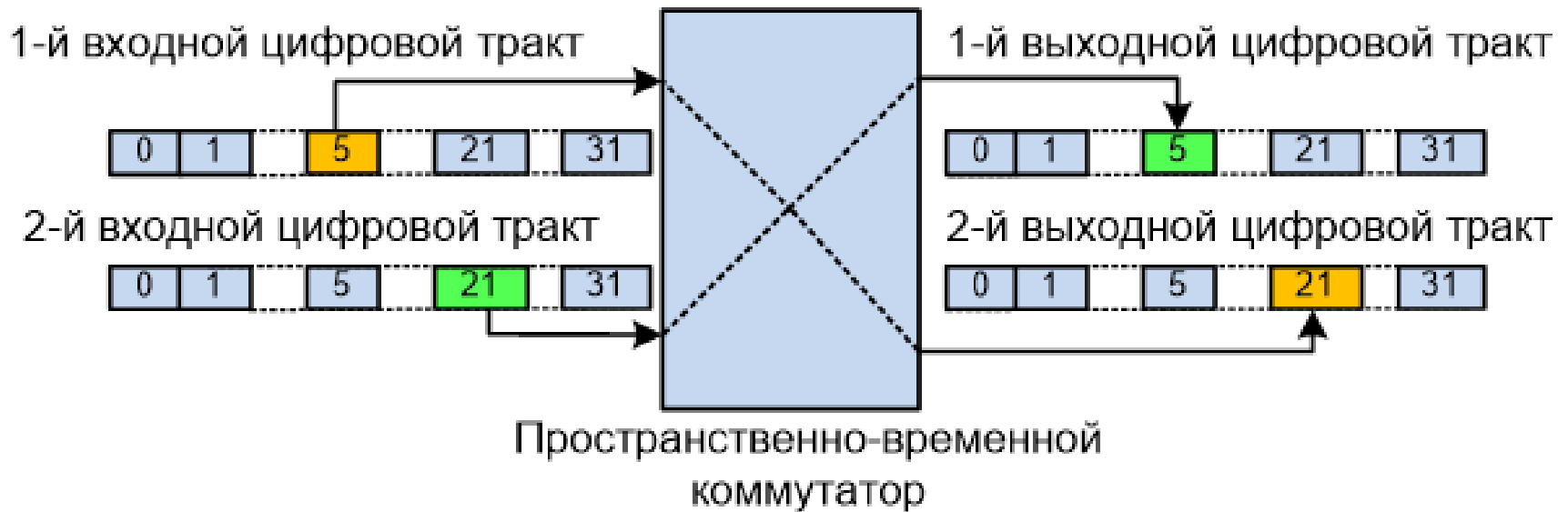
Последовательная запись – произвольное (по адресу) чтение



Произвольная (по адресу) запись – последовательное чтение

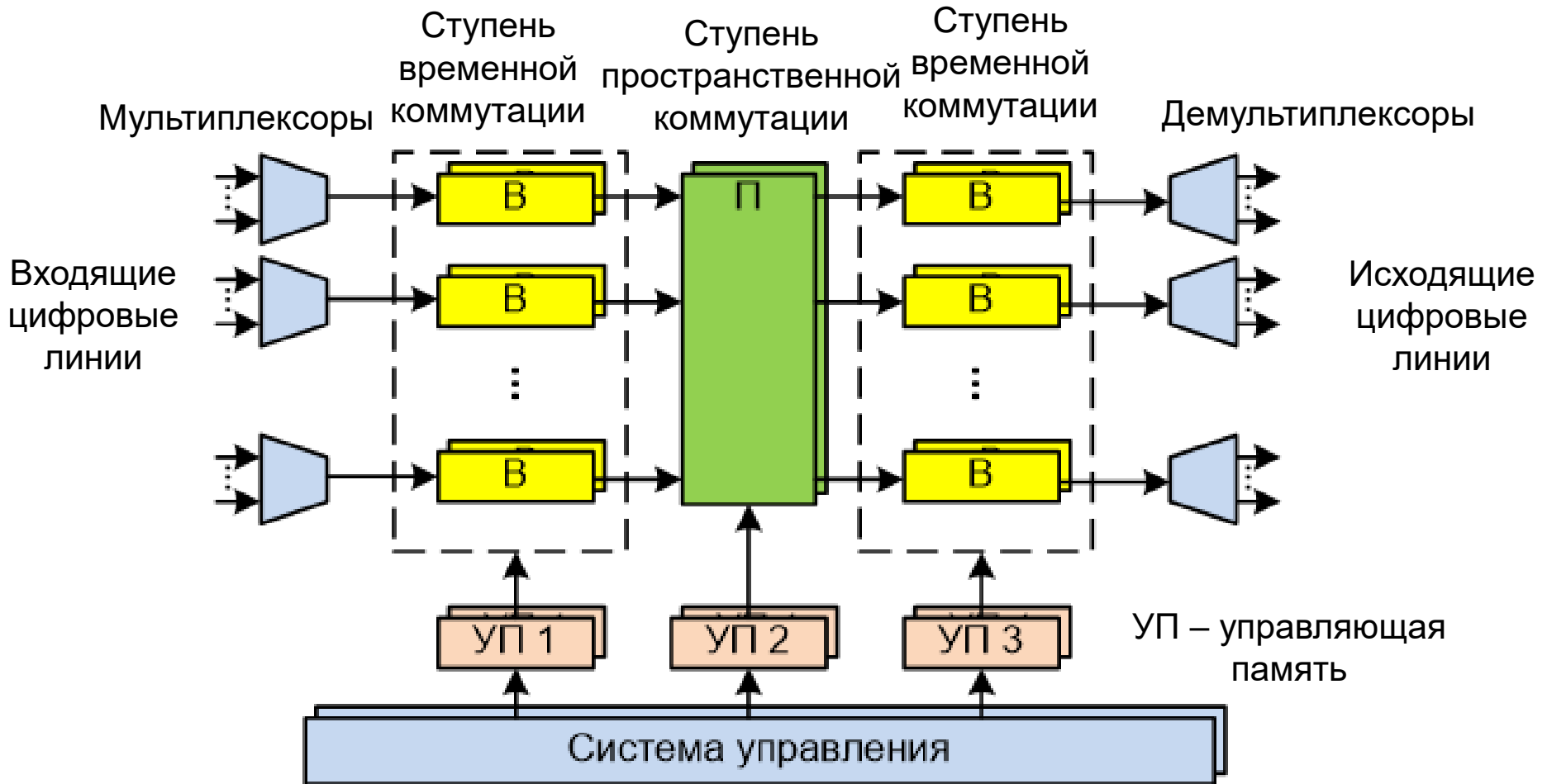


# 3.10 Комбинированная пространственно-временная коммутация цифровых каналов



Изменяются и номер цифровой линии на выходе и номер канального интервала в ней!!!

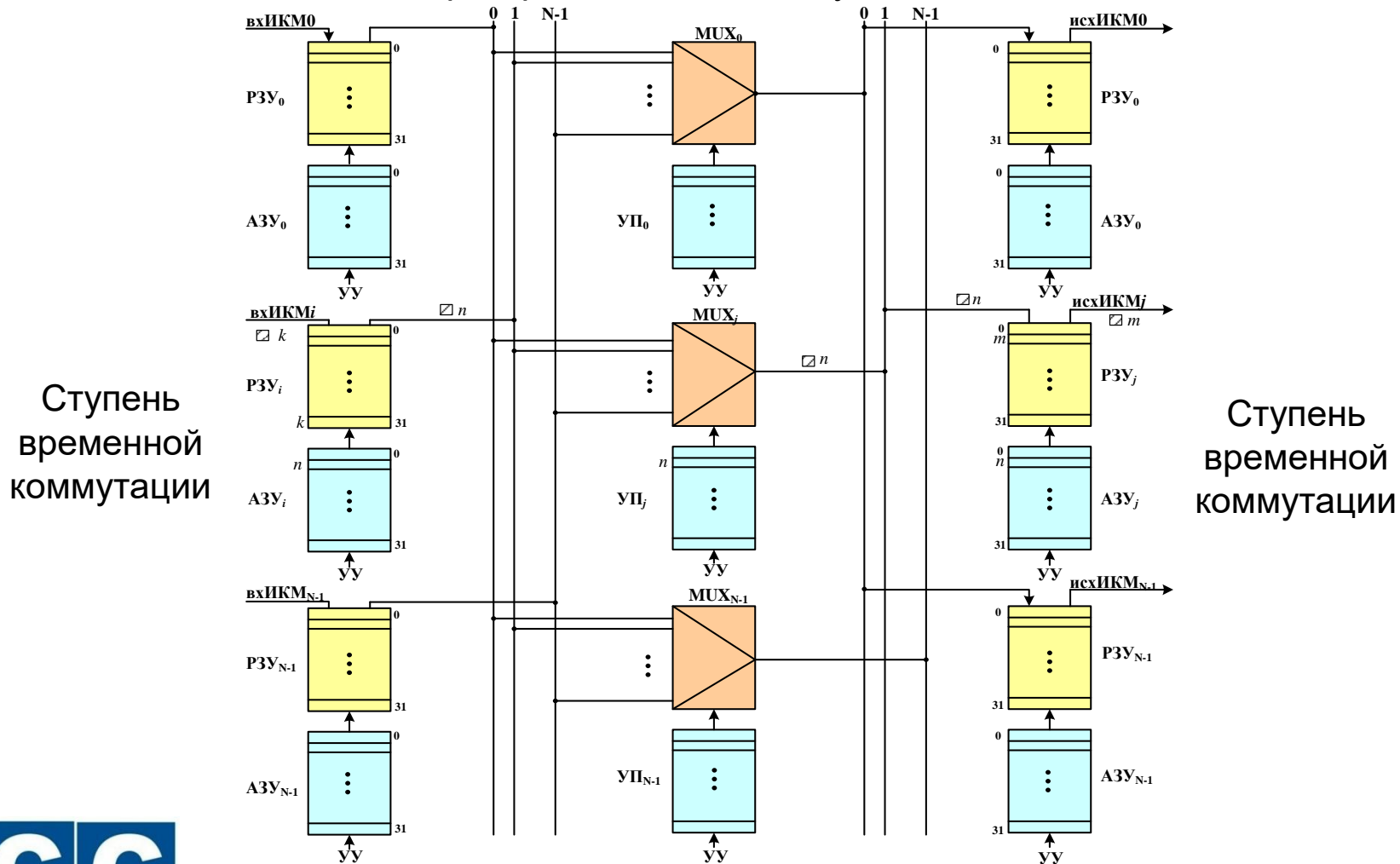
# 3.11 Коммутационная схема В-П-В



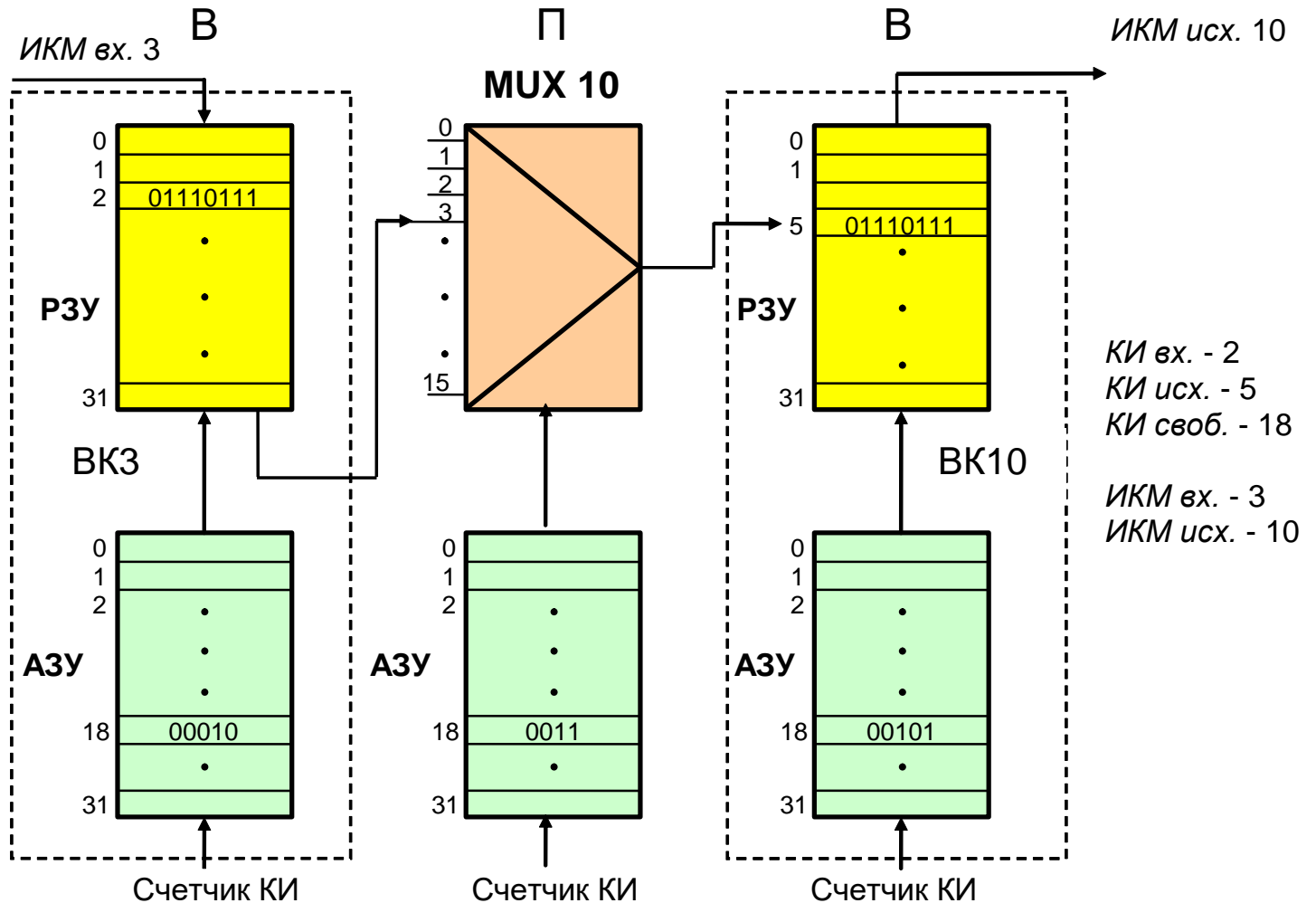
# 3.12 Коммутационная схема В-П-В

Ступень

пространственной коммутации



# 3.13 Пример коммутации в поле В-П-В



# Выводы по лекции 3:

- При пространственной коммутации цифровых каналов осуществляется перенос информации из входящей цифровой линии в исходящую цифровую линию в том же временном канале без задержки.
- При временной коммутации осуществляется задержка информации входящего цифрового канала до момента действия исходящего цифрового канала.
- Коммутационные поля ЦСК реализуются с совместным использованием временных и пространственных ступеней коммутации.

# Вопросы по лекции 3 (1):

1. Что такое мультиплексор и демультимплексор?
2. При каком способе коммутации коммутируются только одноименные цифровые каналы?
3. При каком виде коммутации цифровых каналов можно осуществлять перенос информации из одного канального интервала в другой?
4. Из каких функциональных элементов состоит пространственный коммутатор цифровых каналов?
5. Что храниться в адресной памяти пространственного коммутатора цифровых каналов?.
6. Сколько ячеек содержит адресная память пространственного коммутатора одной ИКМ-линии E1?
7. Присутствуют ли запоминающие устройства в схеме пространственного коммутатора цифровых каналов?



# Вопросы по лекции 3 (2):

8. Укажите основной недостаток пространственной коммутации цифровых каналов?
9. Какие запоминающие устройства входят в состав временного коммутатора цифровых каналов?
10. Каковы минимальная и максимальная задержки цифрового сигнала при прохождении его через временной коммутатор?
11. Сколько ячеек содержит речевое ЗУ на одну цифровую линию ИКМ-30/32?
12. Сколько разрядов имеют ячейки речевого ЗУ временного коммутатора цифровых каналов?
13. Какова емкость адресного ЗУ на одну цифровую линию ИКМ-30/32?
14. Какова тактовая частота генератора для синхронизации работы всех устройств временного коммутатора?