

Лекция 8

«Общеканальная система сигнализации ОКСН№7»

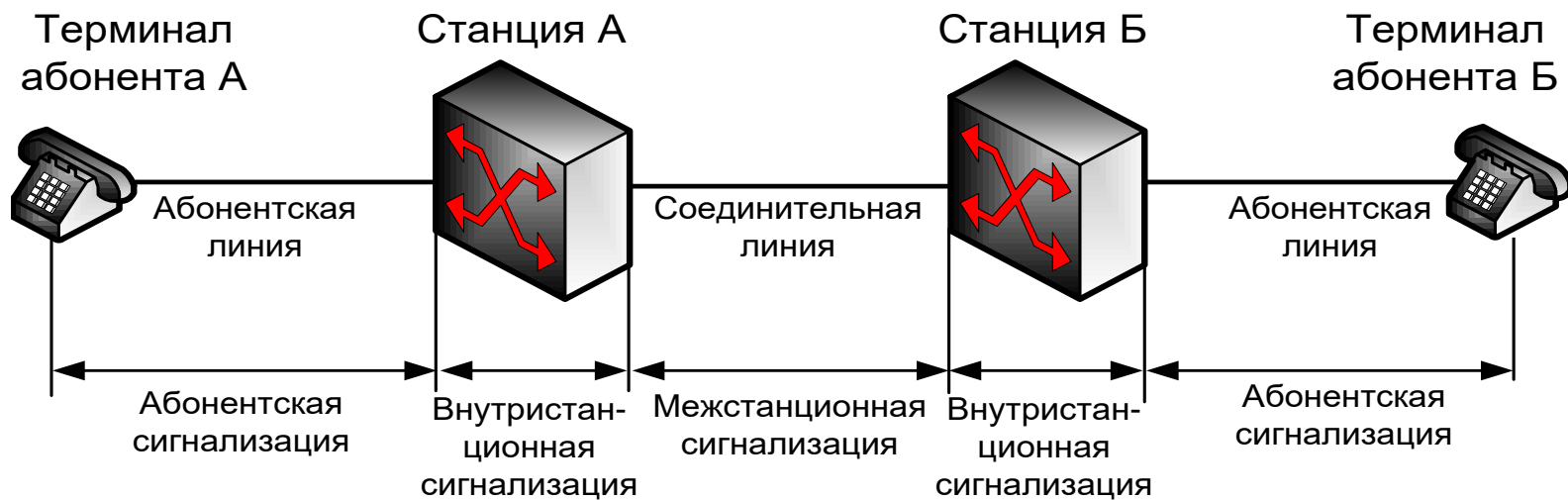
Направление 11.03.02 «Инфокоммуникационные
технологии и системы связи»

Профиль «Сети и системы радиосвязи»

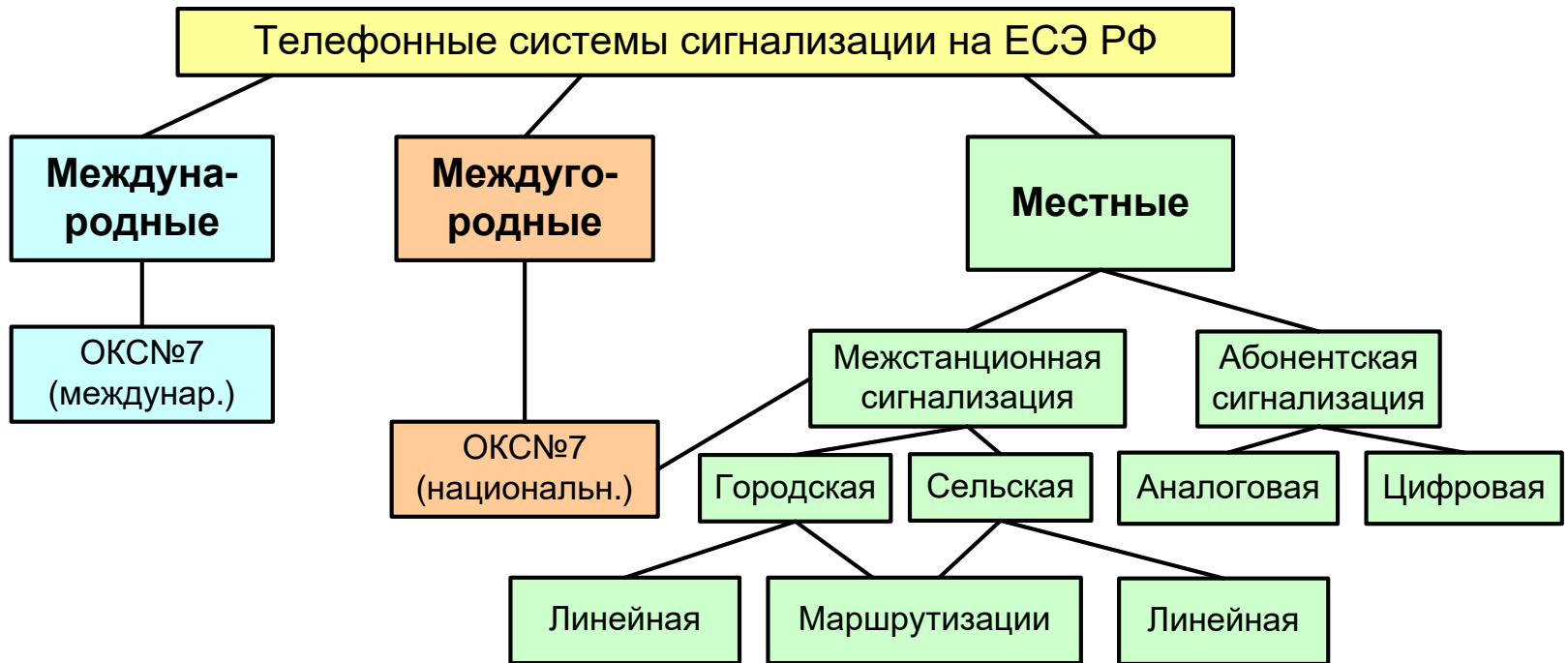
Проф. А.В. Росляков

2019

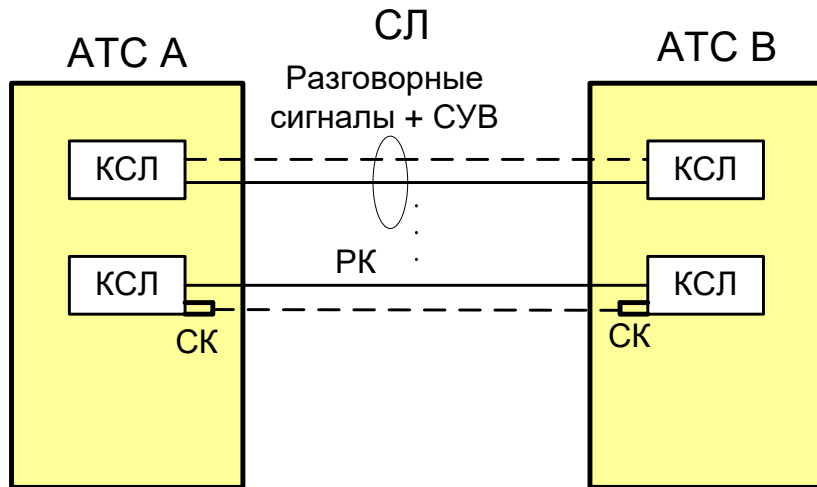
8.1 Сигнализация в телефонных сетях



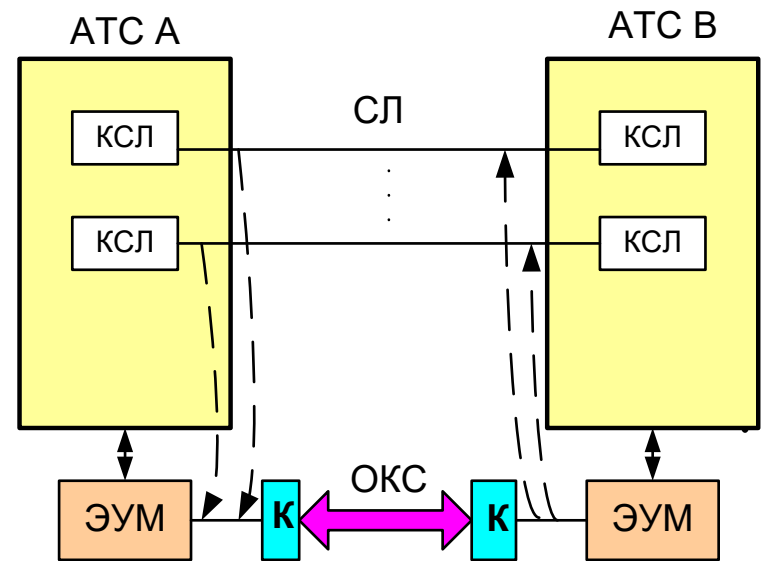
8.2 Классификация систем сигнализации на ЕСЭ РФ



8.3 Децентрализованная и централизованная системы сигнализации

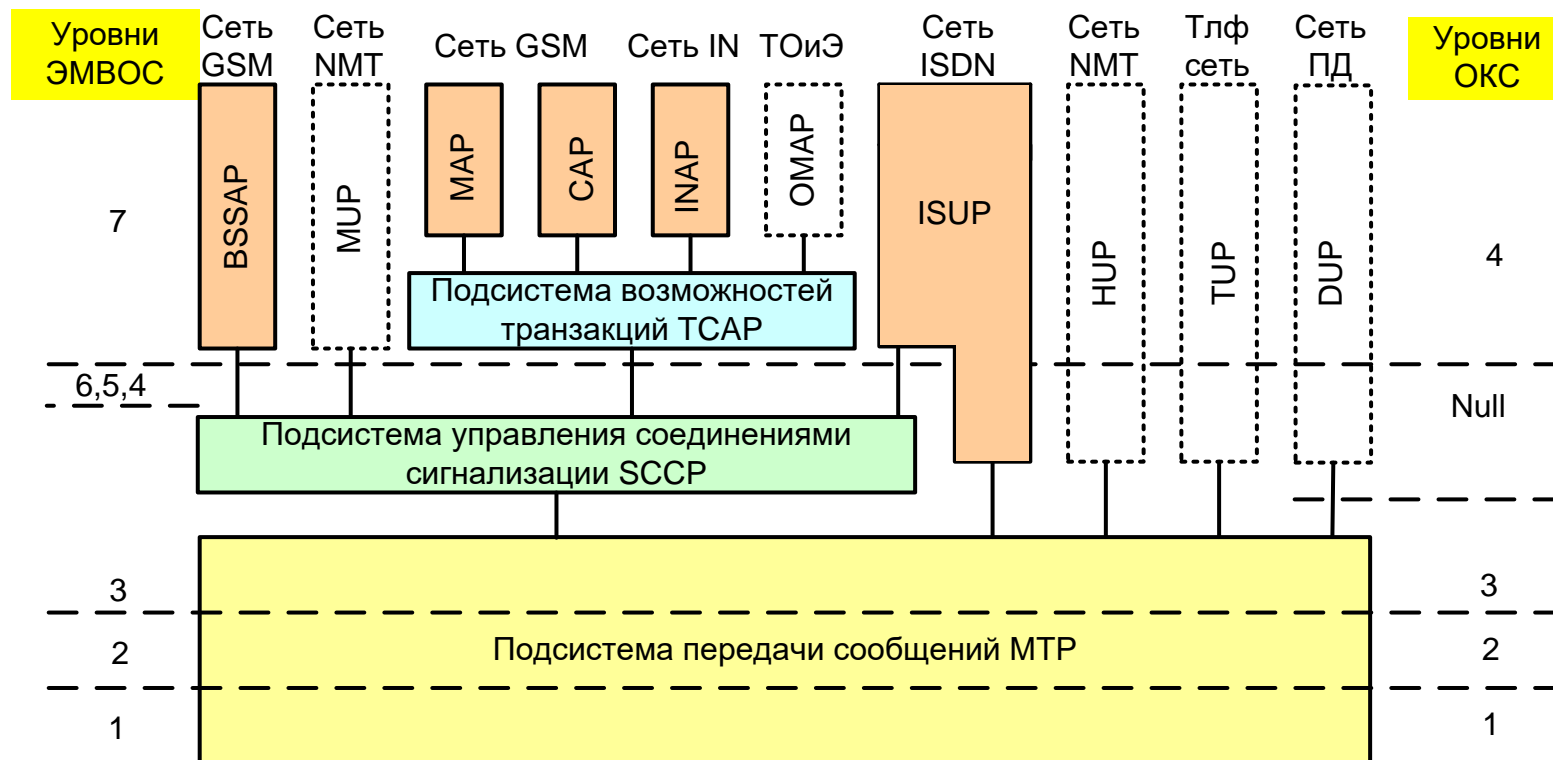


Передача СУВ по разговорным или выделенным сигнальным каналам (ВСК)

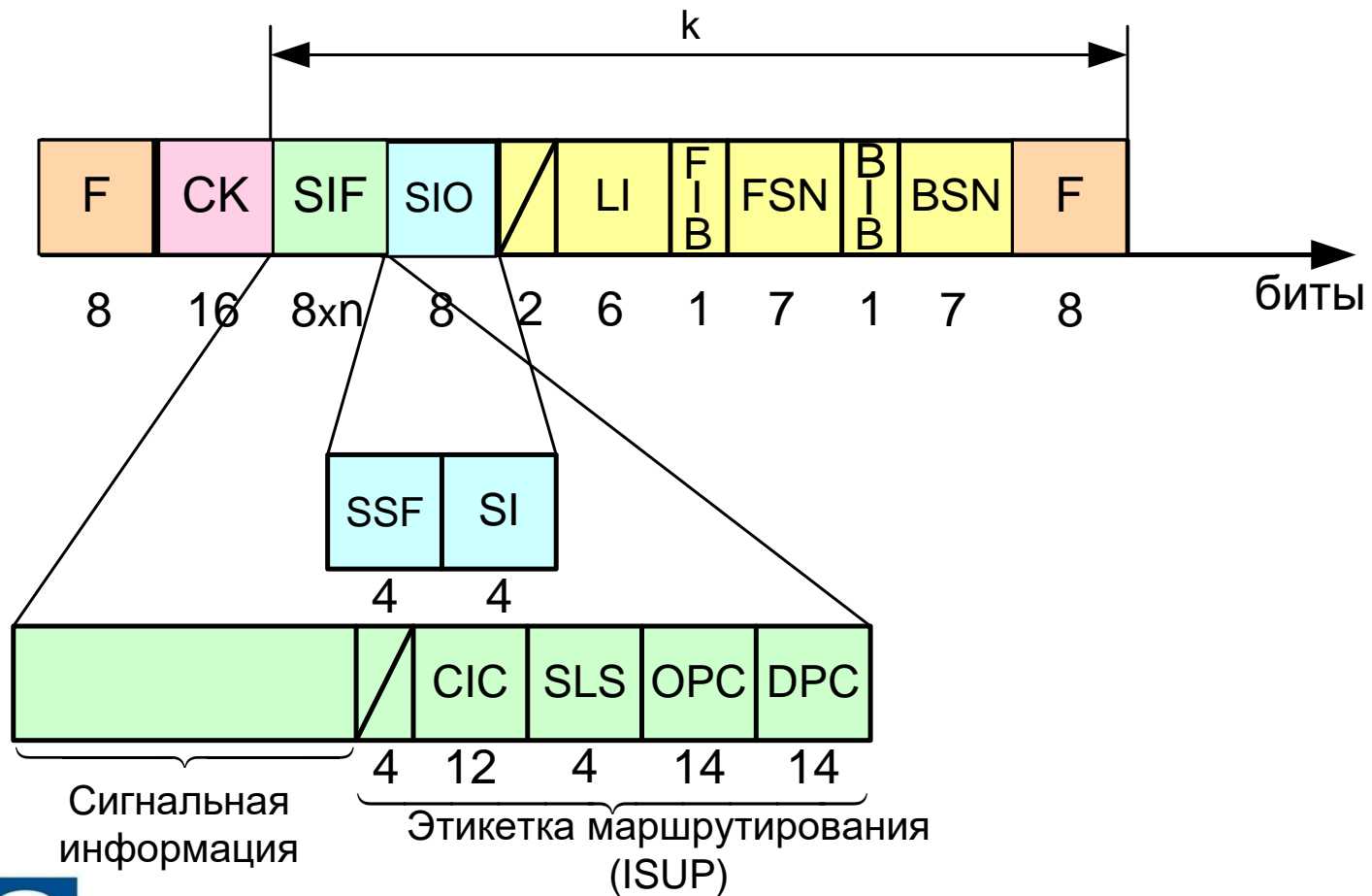


Передача СУВ по общему каналу сигнализации (ОКС)

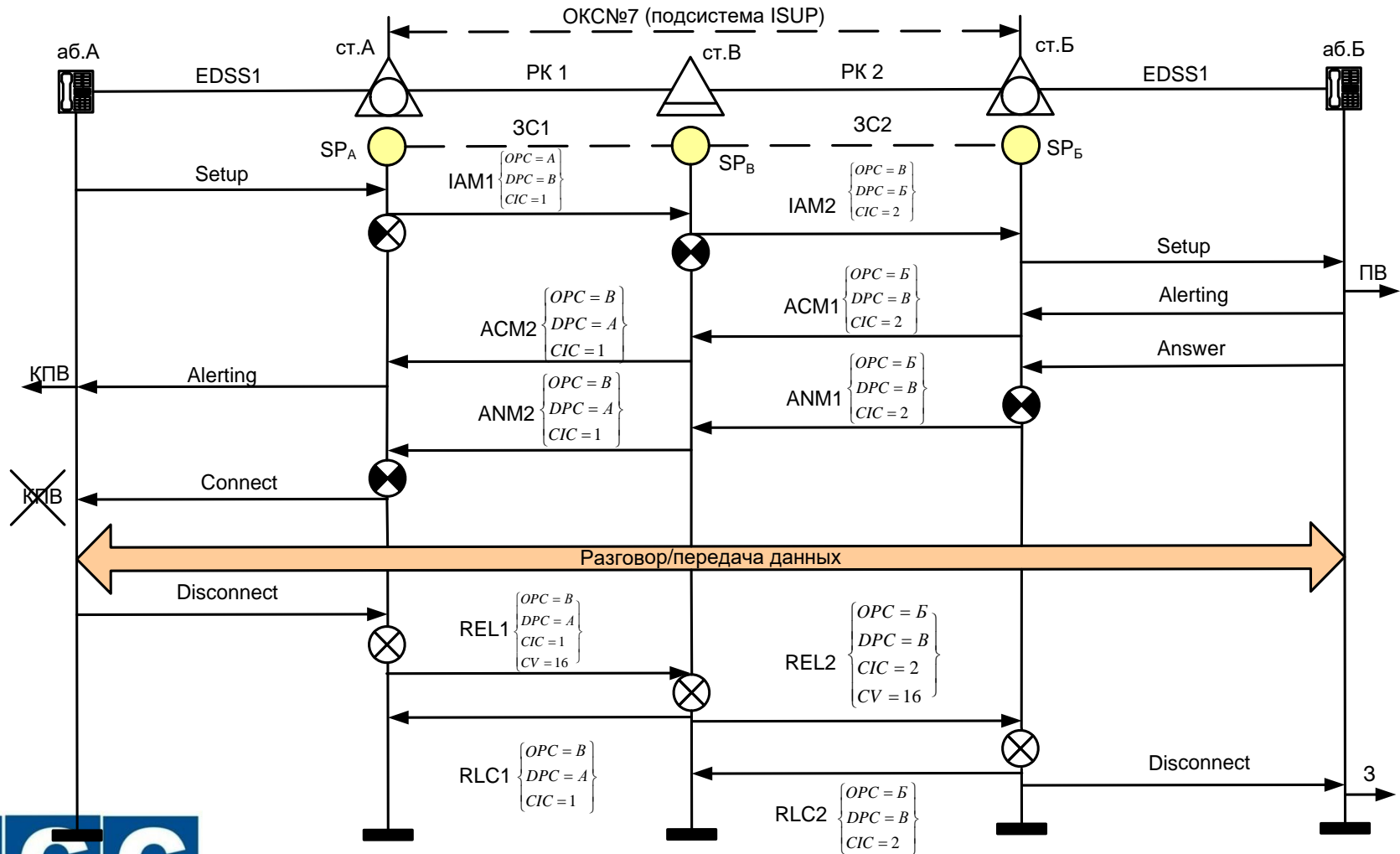
8.4 Соответствие уровней ОКС №7 и модели ВОС



8.5 Формат значащей сигнальной единицы



8.6 Установление и разъединение базового соединения в ISUP



Выводы по лекции 8:

1. В настоящее время в телефонных сетях в основном используется сигнализация ОКС№7.
2. ОКС№7 имеет 4 уровня, соответствующие 1, 2, 3 и 7 уровням модели ВОС.
3. В телефонных сетях используется прикладная подсистема пользователя сети ISDN - ISUP.
4. Сигнальная информация в сети ОКС№7 передается специальными пакетами – значащими сигнальными единицами.
5. В процессе установления и разъединения телефонных соединений используются сообщения ISUP – IAM, ACM, ANM, REL и RLC.