

# **Лекция 8 «Цифровое коммутационное поле EWSD. Процессы установления соединений в EWSD»**

Направление 11.03.02 «Инфокоммуникационные  
технологии и системы связи»

Профиль «Оптические и проводные сети и системы связи»

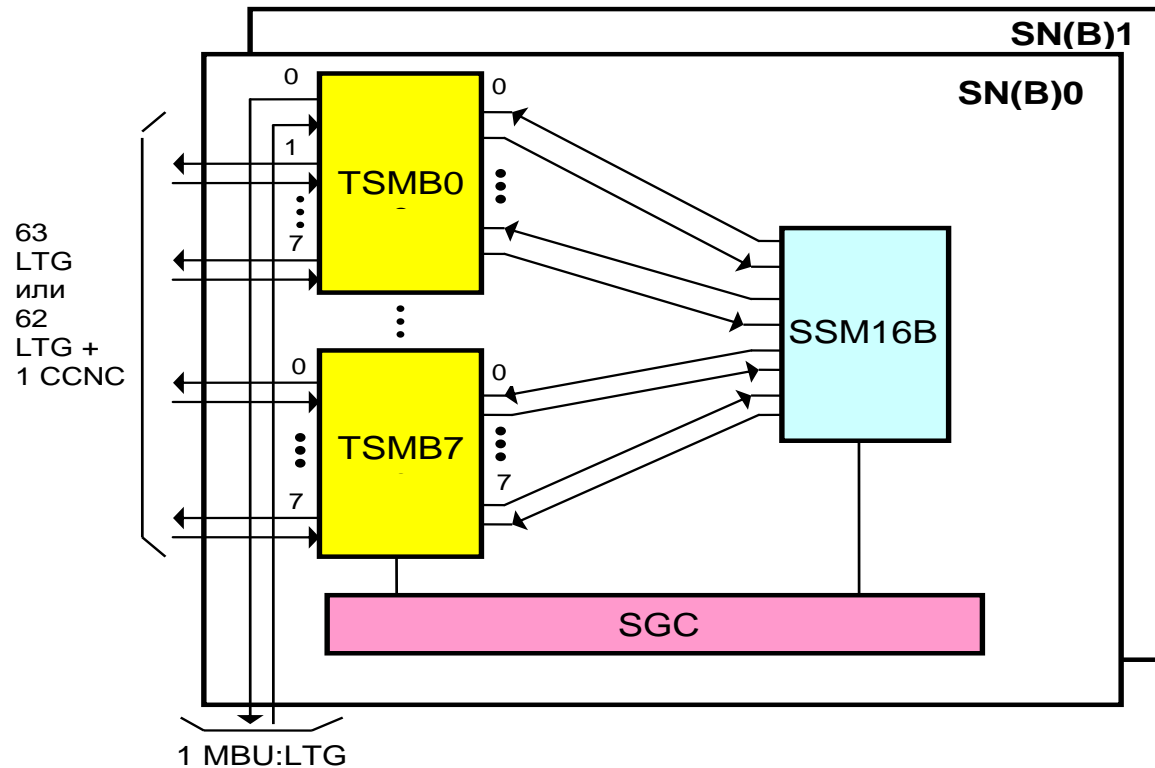
Проф. А.В. Росляков

2019

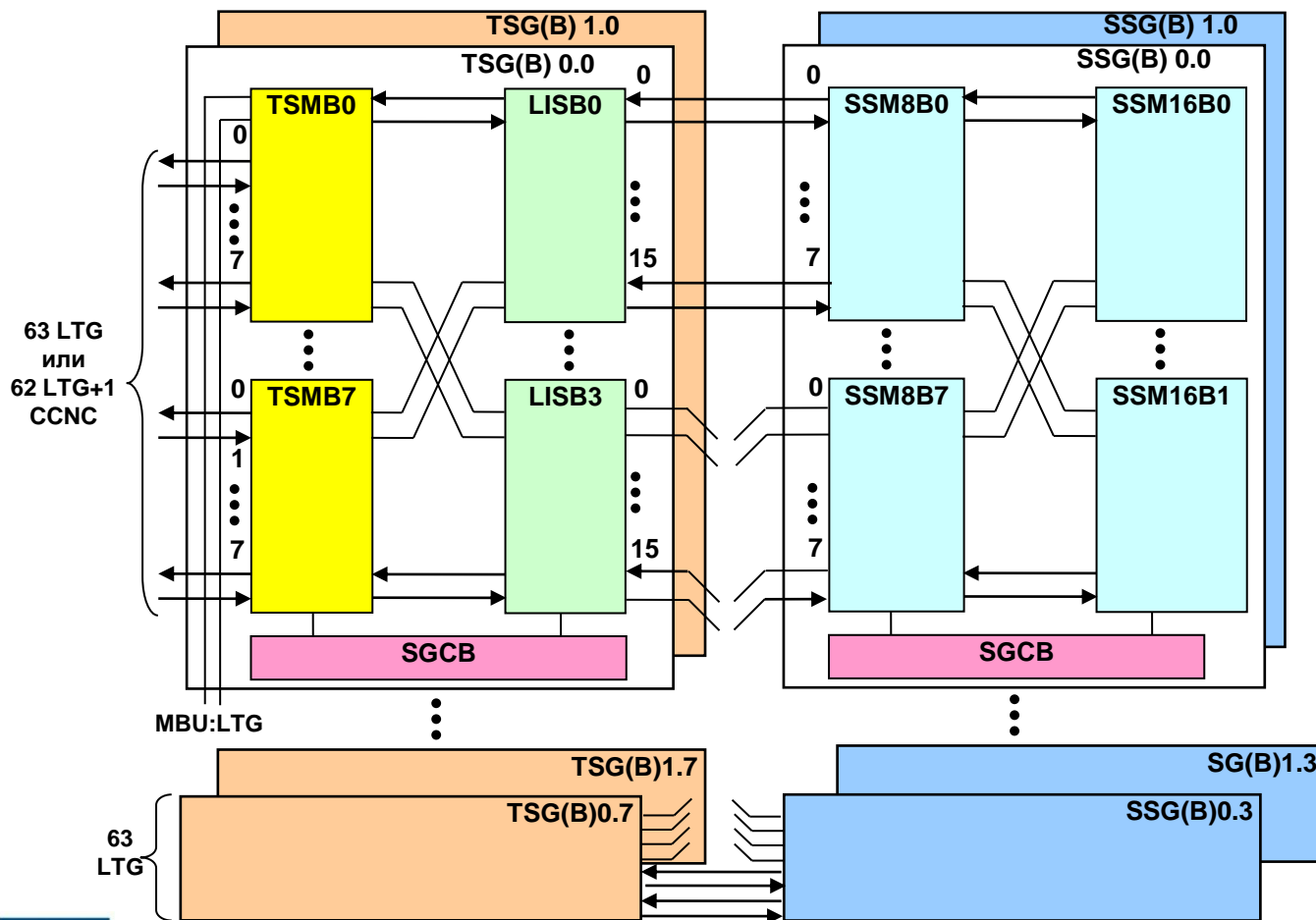
# 8.1 Коммутационные поля EWSD разной емкости

Емкость SN	63 LTG	126 LTG	252 LTG	504 LTG
Структура	ВПВ	ВППВ	ВППВ	ВППВ
Пропускная способность, Эрл.	3150	6300	12600	25200
Число АЛ для ОПС	30000	60000	120000	240000
Число АЛ для ОПТС	7500	15000	30000	60000

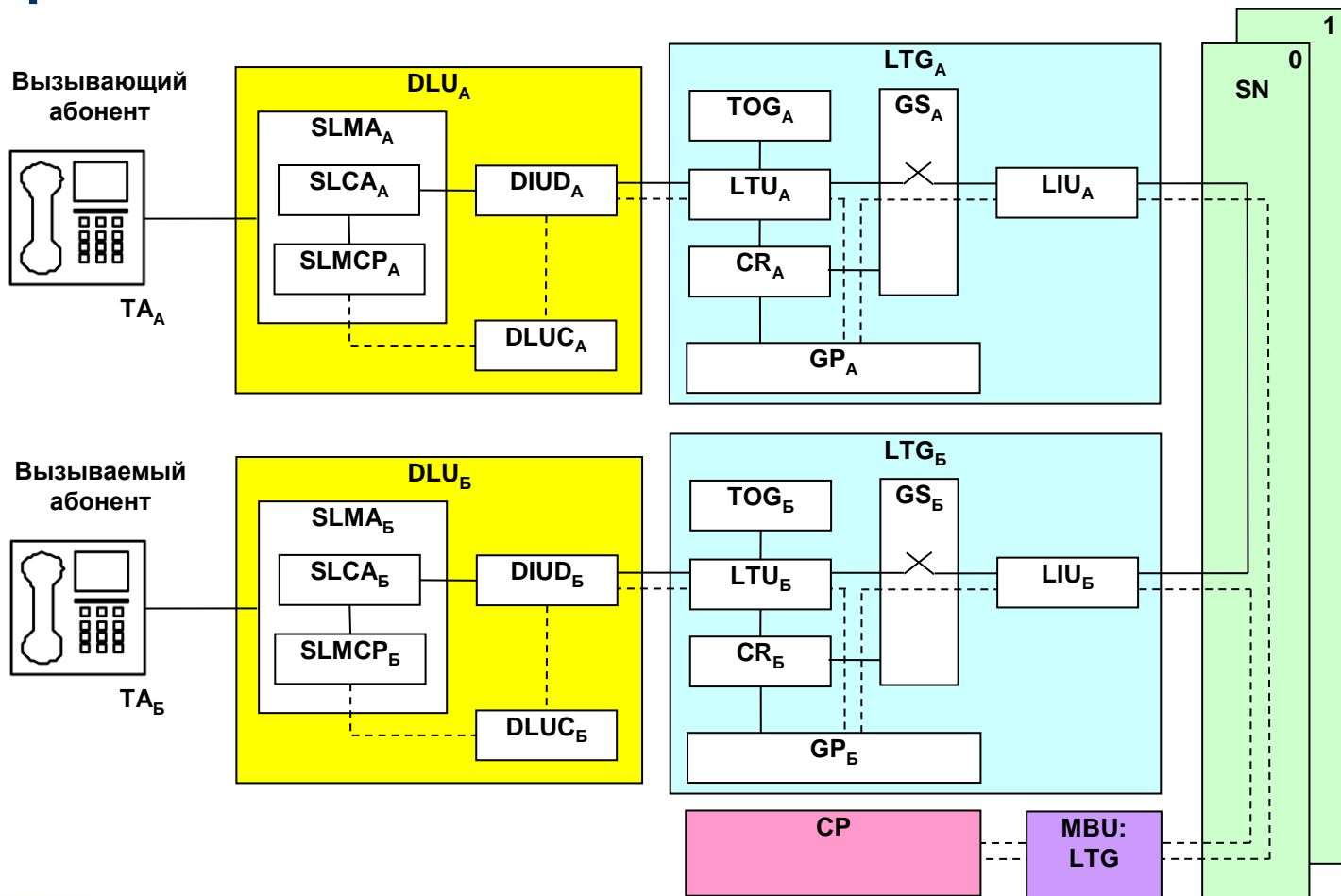
# 8.2 Коммутационное поле минимальной емкости SN:63LTG



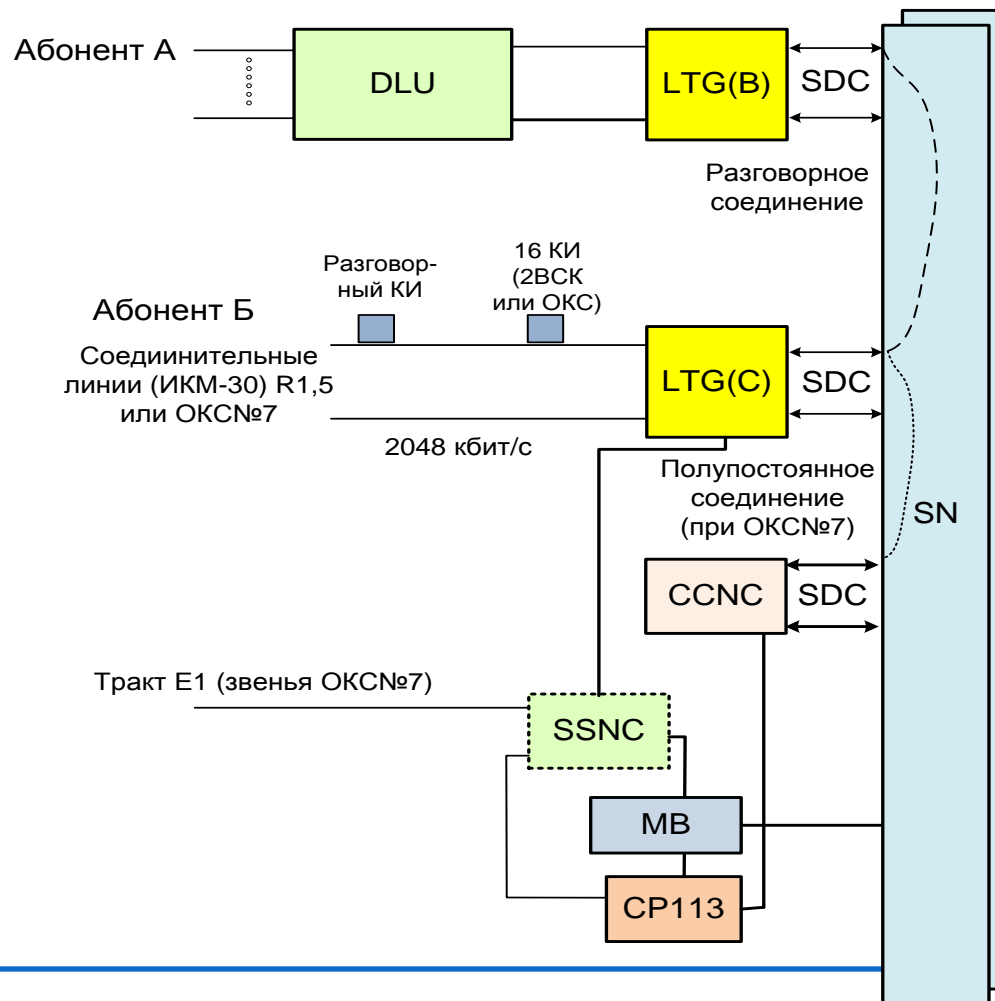
# 8.3 Коммутационное поле максимальной емкости SN:504LTG



# 8.4 Внутривызовное соединение в EWSD



# 8.5 Исходящее/входящее соединение в EWSD



# Выводы по лекции 8:

1. Коммутационное поле системы EWSD имеет модульную структуру и включает ступени временной и пространственной коммутации.
2. Емкость поля EWSD зависит от числа включенных в него линейных групп LTG.
3. В процессе обслуживания вызовов участвуют процессоры SLMCP, DLUC, GP, CP.

# Вопросы по лекции 8:

1. Какие соединения проключаются в коммутационном поле системы EWSD и в чем их отличие?
2. Какие типы коммутационных полей используются в системе EWSD V.15? В чем их отличие?
3. Поясните принципы построения и характеристики коммутационных полей SN и SNB.
4. Чем отличаются структуры коммутационных полей SN и SNB разных емкостей?
5. Какие модули входят в состав коммутационного поля SNB и в чем их отличие?
6. Назовите особенности коммутационного поля типа D SND.
7. Чем отличаются структуры коммутационных полей SND разных емкостей?
8. Какие подсистемы EWSD и для каких целей используют буфер сообщений MB?
9. Как решается вопрос обеспечения высокой надежности работы буфера сообщений MB?
10. Каким образом система EWSD определяет поступление вызова от абонента? Какие функциональные блоки DLU и LTG участвуют при этом?
11. Как осуществляется проверка разговорного тракта на участке от DLUA до LTGA?
12. Откуда и каким образом поступает в абонентскую линию тональный сигнал «Ответ станции»?
13. Поясните отличия приема цифр номера частотным и шлейфным способом в системе EWSD.
14. Как происходит проключение разговорного тракта через коммутационное поле при внутристанционном соединении?
15. Откуда и куда передаются сигналы «Посылка вызова» и «Контроль посылки вызова» при внутристанционном соединении в системе EWSD?
16. Что происходит при ответе вызываемого абонента? Какие действия выполняются при отбое одного из абонентов после разговора?
17. Укажите особенности процесса установления исходящего соединения в системе EWSD в зависимости от используемой системы межстанционной сигнализации.
18. Какие особенности имеет процесс установления входящего соединения в системе EWSD?