

Лекция 10 «Обзор зарубежных и отечественных ЦСК»

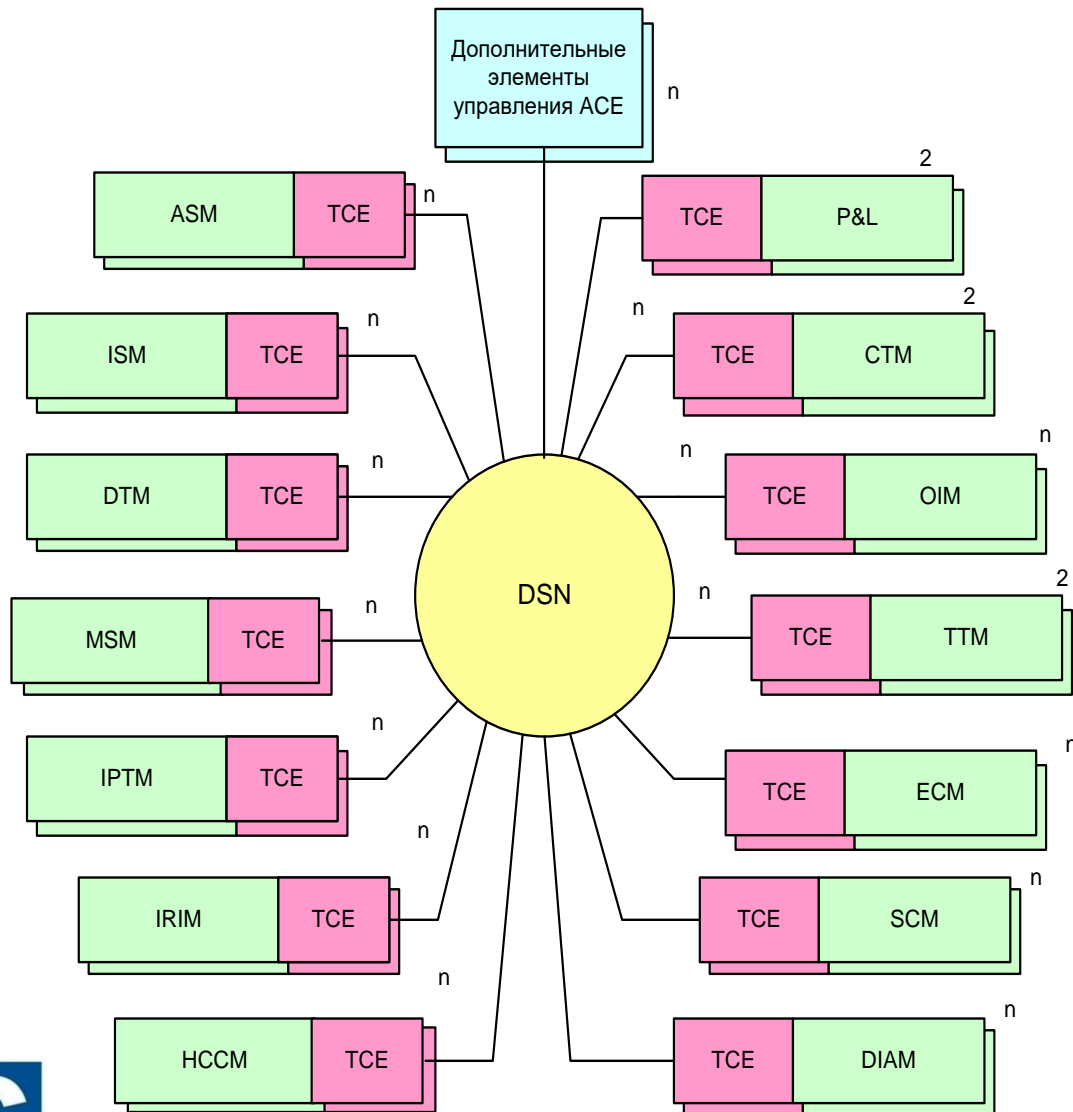
Направление 11.03.02 «Инфокоммуникационные технологии и системы связи»

Профиль «Оптические и проводные сети и системы связи»

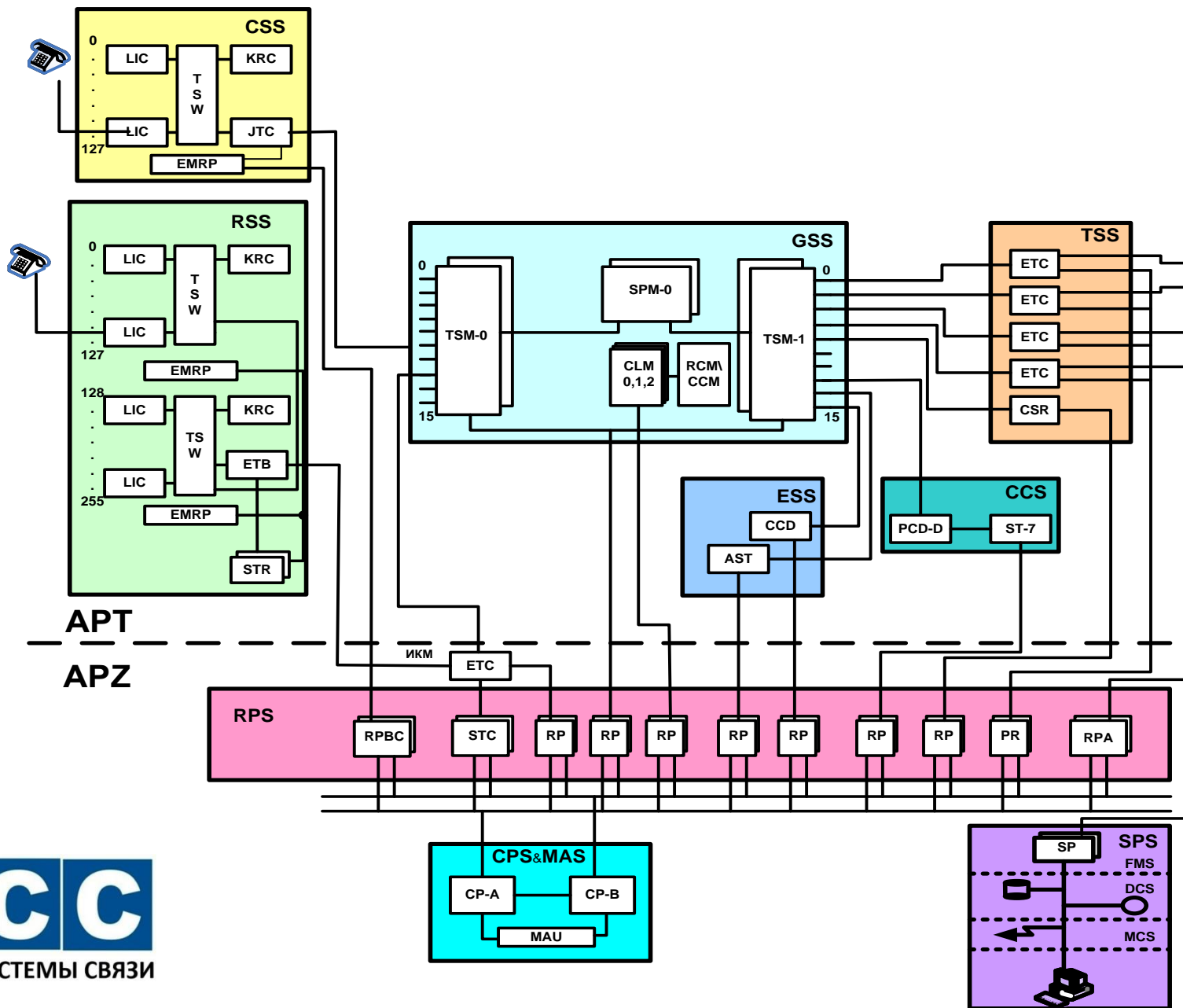
Проф. А.В. Росляков

2019

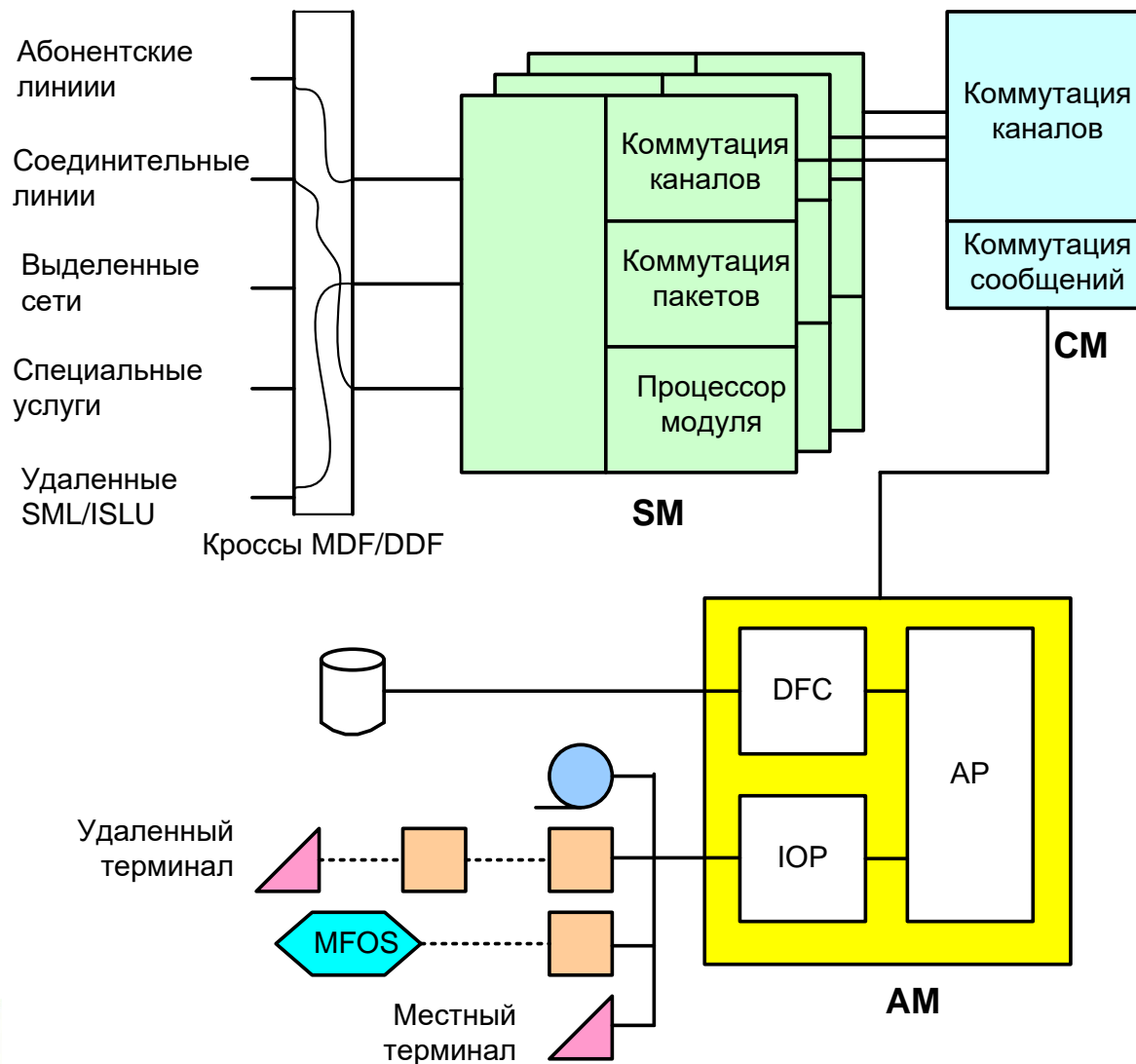
1. Структурная схема ЦСК Alcatel 1000 S12



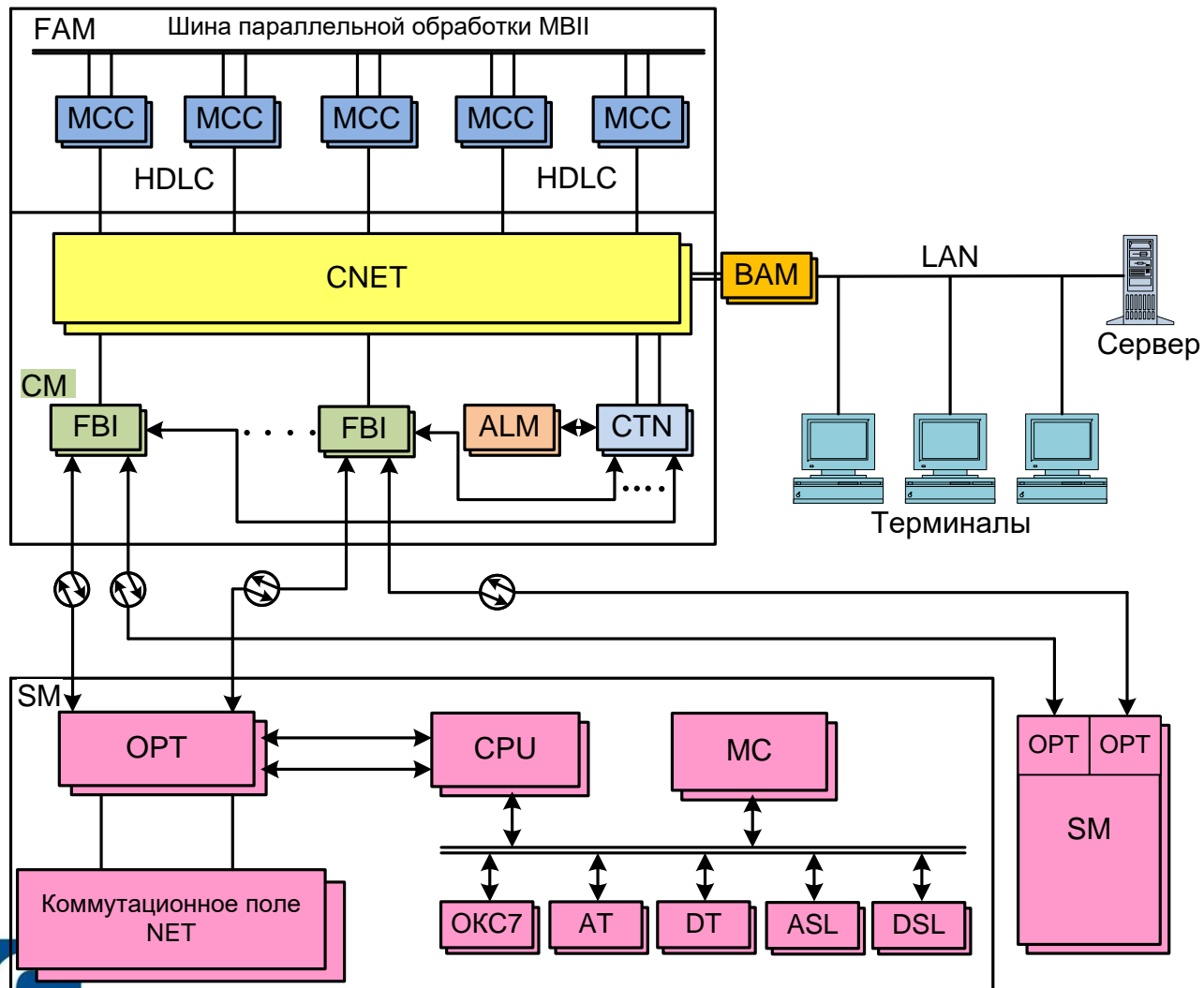
2. Структурная схема ЦСК АХЕ-10



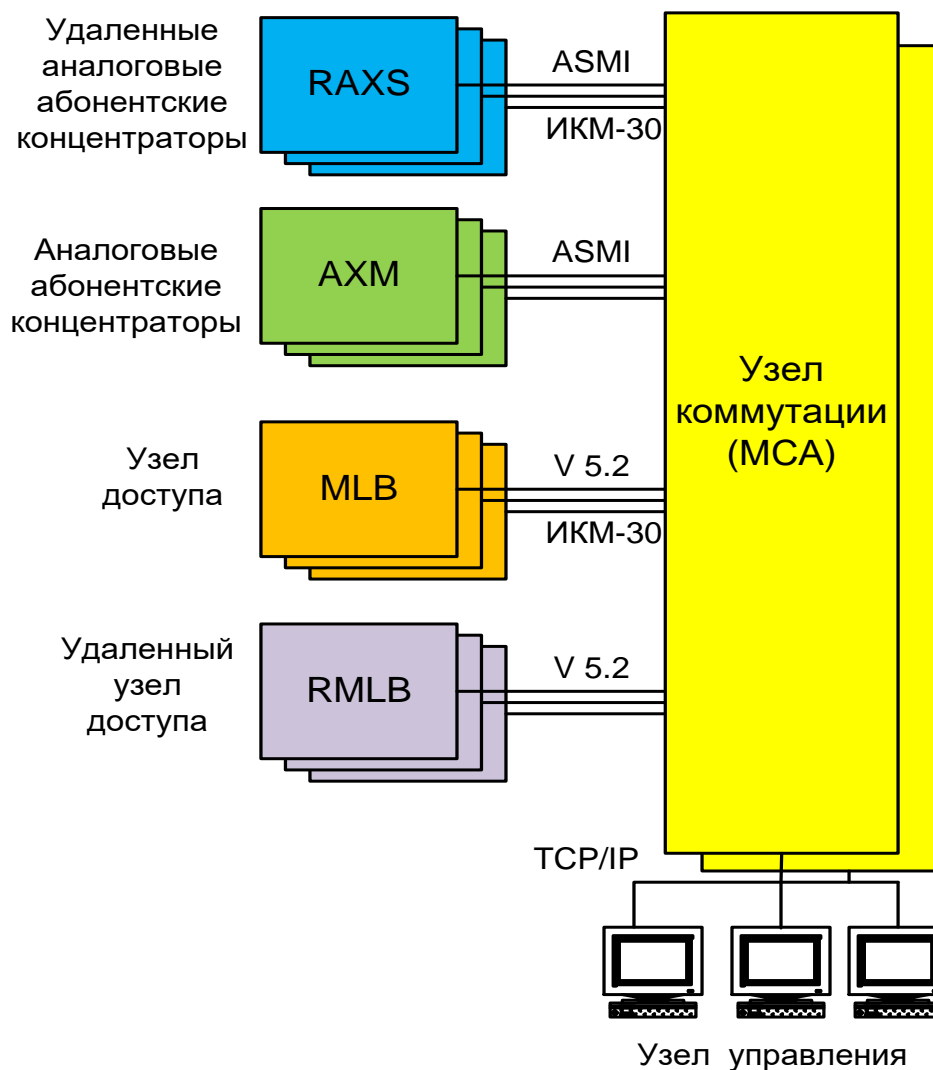
3. Структурная схема ЦСК 5ESS



4. Структурная схема ЦСК С&С08



5. Структурная схема ЦСК СИ 2000 V5



Выводы по лекции 10:

1. На ЕСЭ РФ используется большое количество типов зарубежных и отечественных ЦСК.
2. Архитектуры разных ЦСК отличаются в основном принципами построения коммутационных полей и систем управления.
3. Коммутационные поля многозвенные, с использованием нескольких ступеней временной и пространственной коммутации.
4. Системы управления распределенные (без ЦУУ) или иерархические многопроцессорные (с ЦУУ).
5. Внутренние соединения блоков в некоторых ЦСК реализованы с использованием оптических интерфейсов.