

Лекция 6 «Процессы установления соединений в ЦСК»

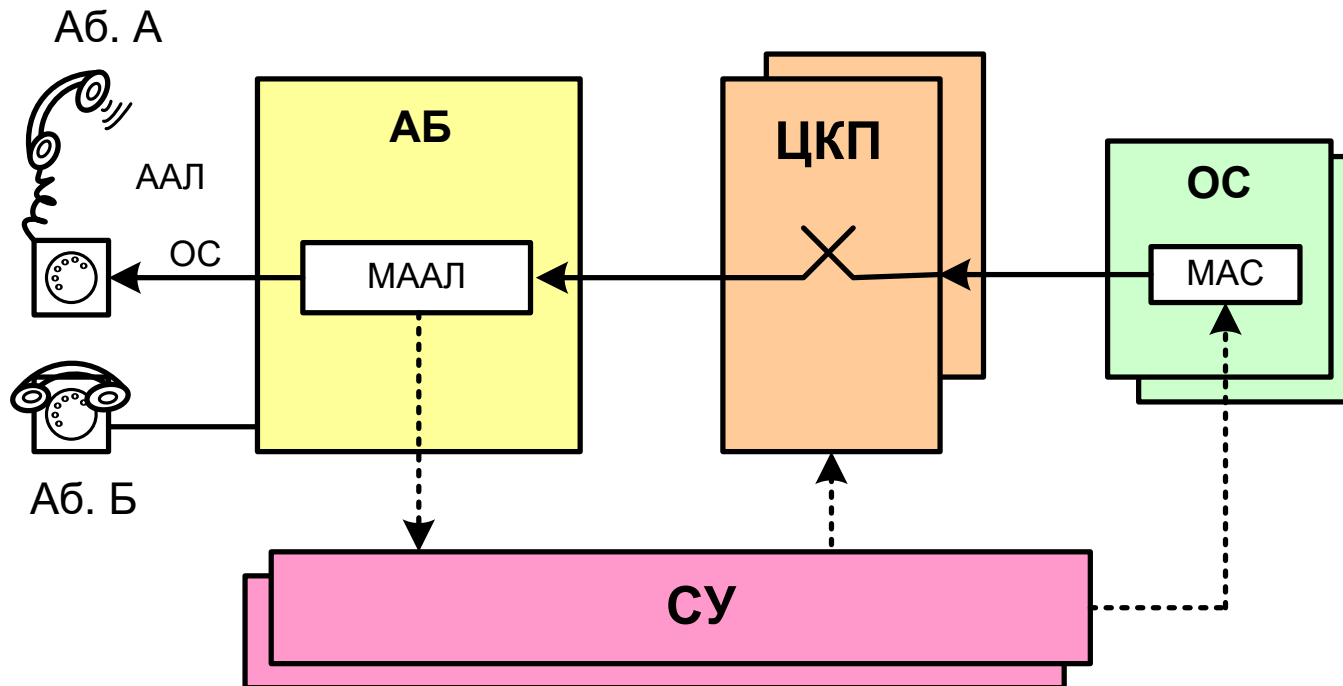
Направление 11.03.02 «Инфокоммуникационные
технологии и системы связи»

Профиль «Сети и системы радиосвязи»

Проф. А.В. Росляков

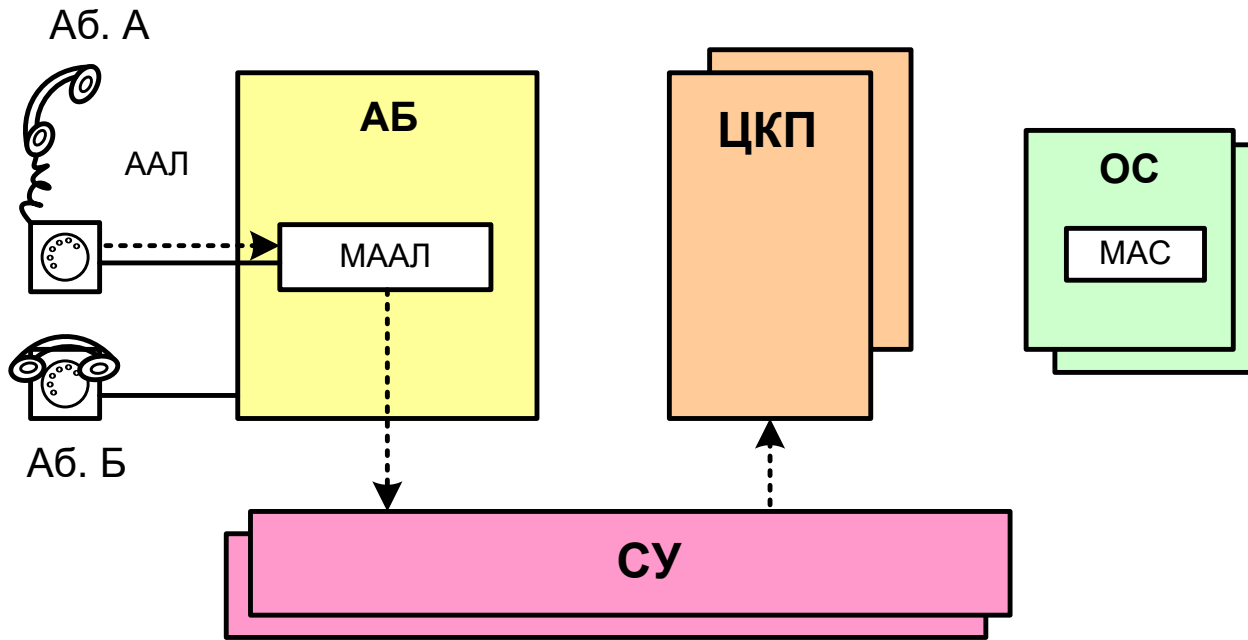
2019

1. Внутриванционное соединение



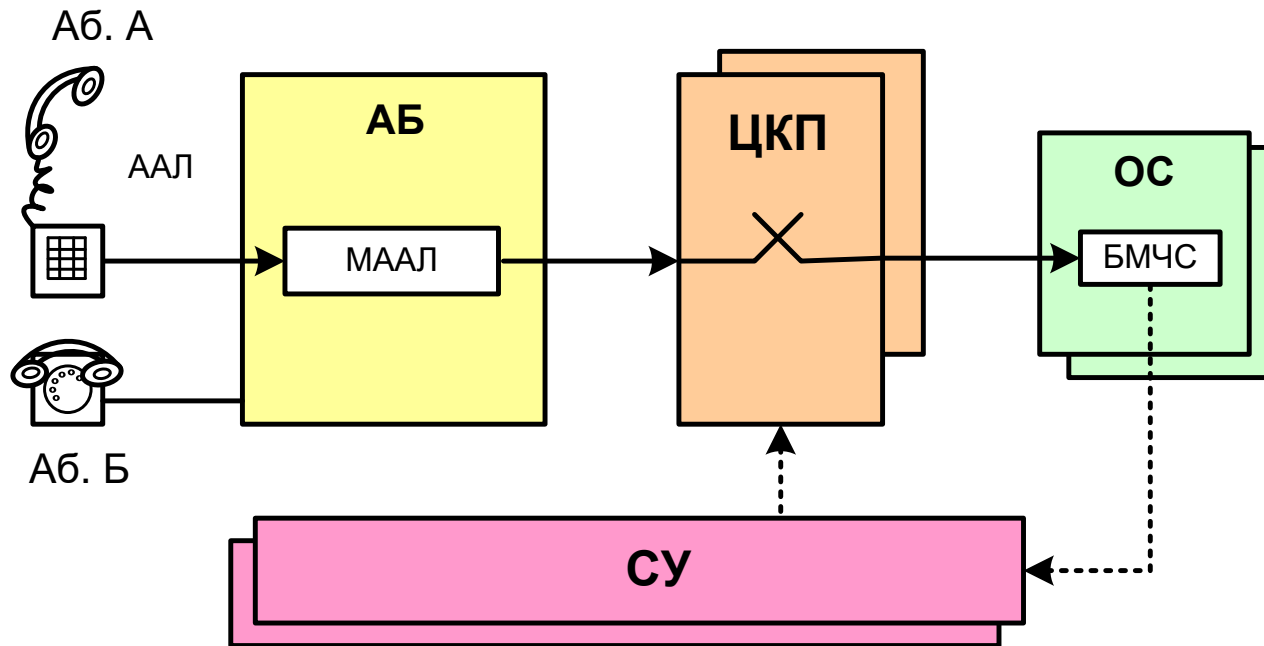
Этап 1. Снятие абонентом А трубки, выдача сигнала «Ответ станции»

1. Внутривыставочное соединение



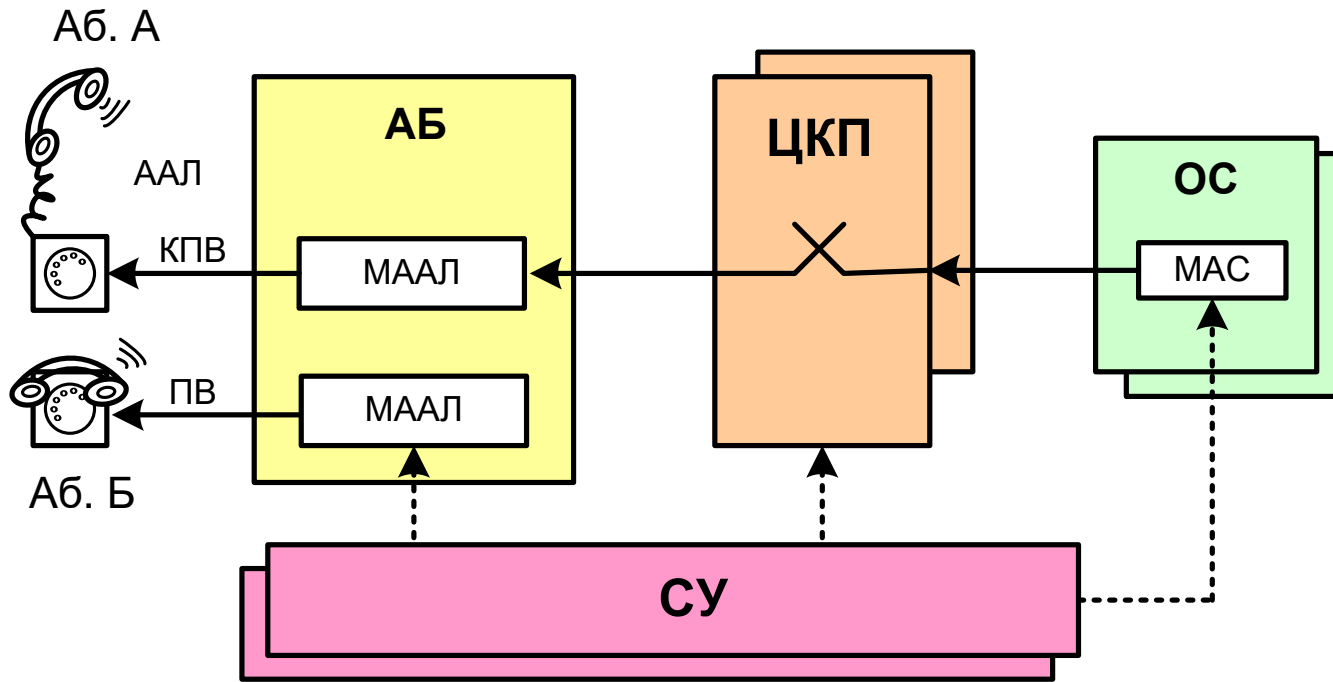
Этап 2а. Прием цифр номера шлейфным способом

1. Внутривыставочное соединение



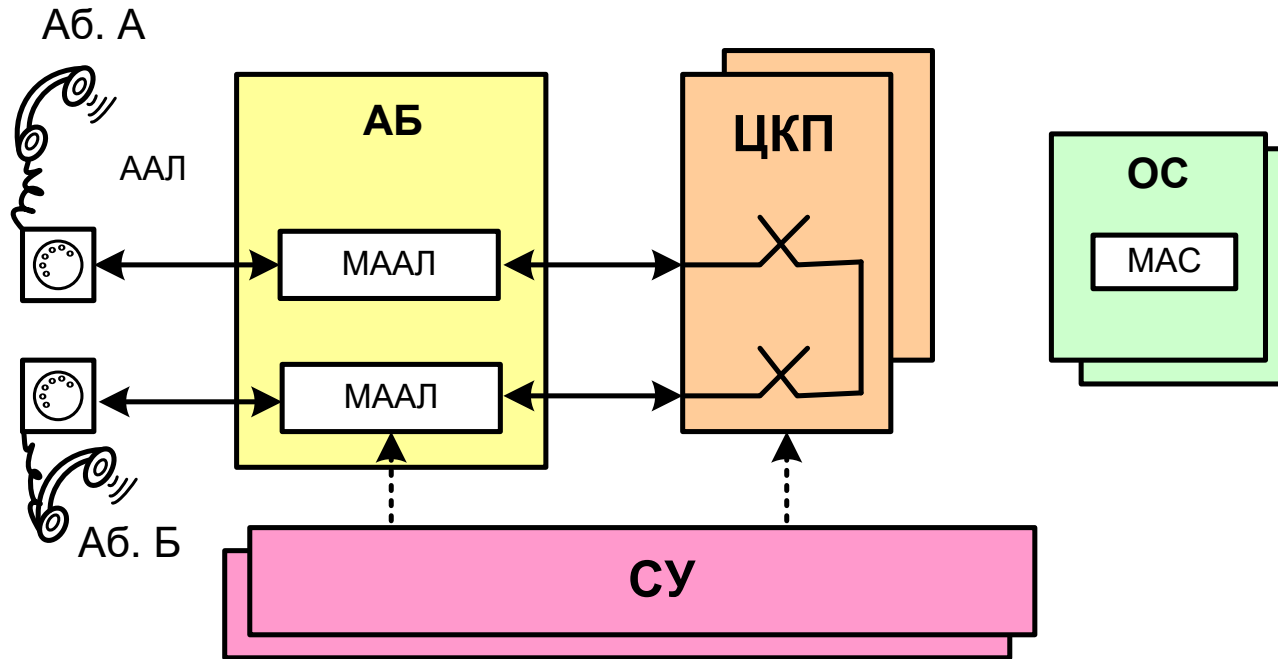
Этап 2б. Прием цифр номера частотным способом

1. Внутриванционное соединение



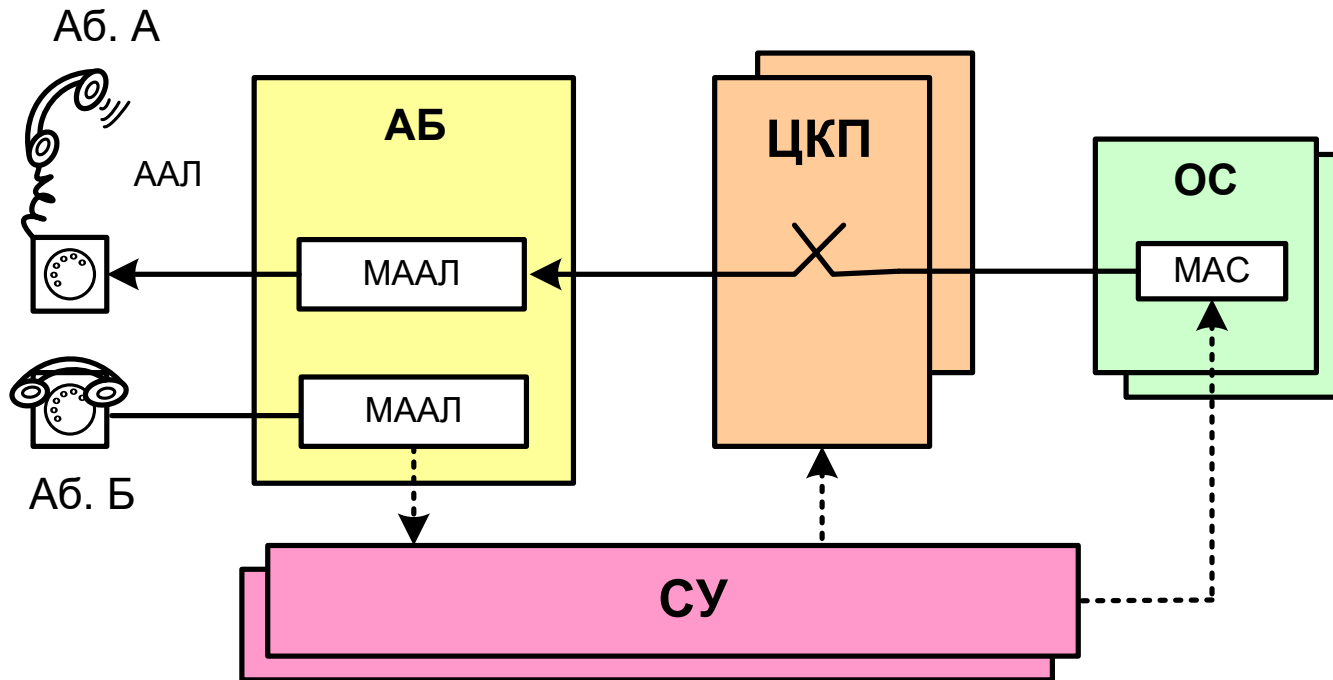
**Этап 3. Анализ номера.
Передача сигналов ПВ и КПВ**

1. Внутривыставочное соединение



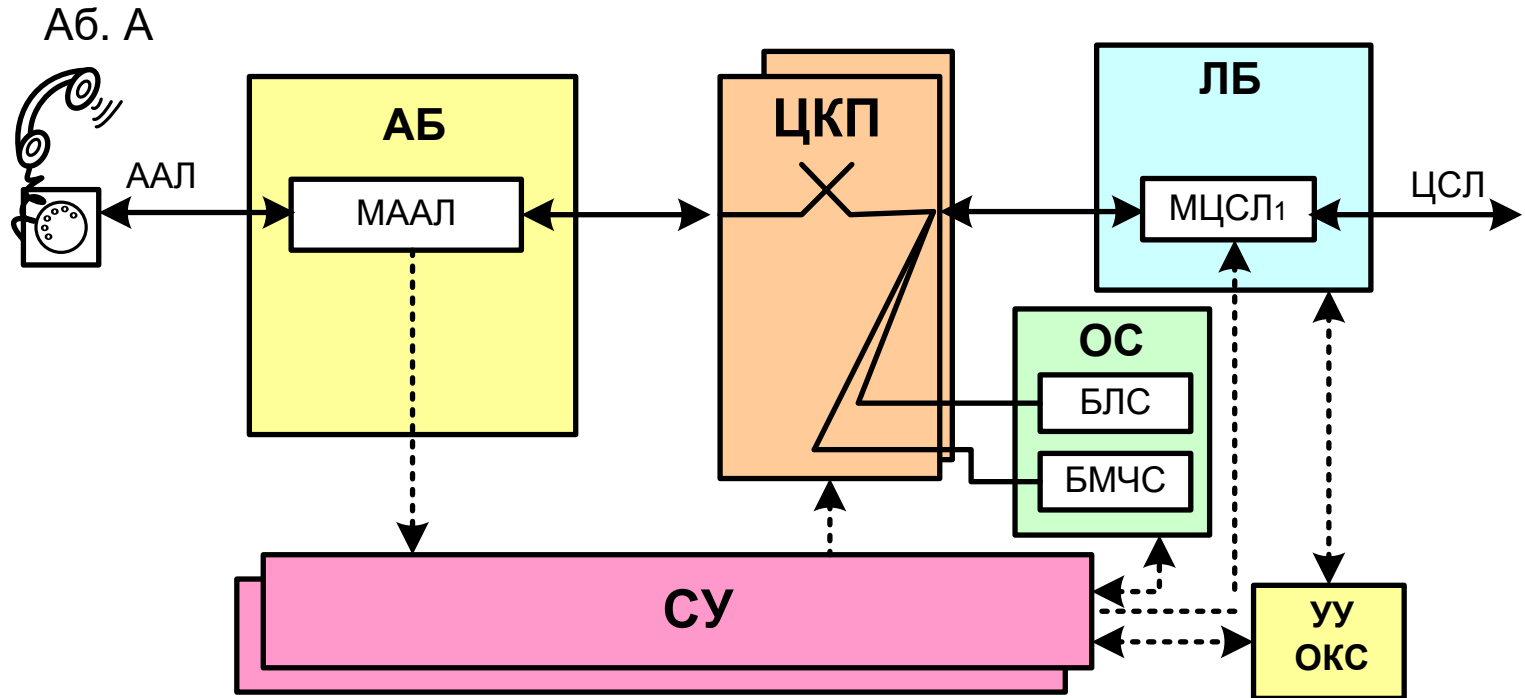
Этап 4. Ответ абонента Б и разговор

1. Внутривы станционное соединение



Этап 5. Отбой абонента Б и разъединение

2. Исходящее/входящее соединения



Исходящее/входящее соединения

Выводы по лекции 6:

1. Внутростанционное соединение в ЦСК включает 5 этапов:
 - Вызов абонента А, выдача «ОС».
 - Прием цифр номера.
 - Анализ номера, передача «ПВ» и «КПВ».
 - Ответ абонента Б, разговор.
 - Отбой абонента А или Б, разъединение.
2. Исходящее/входящее соединение зависит от типа межстанционной сигнализации (2ВСК+МЧК или ОКСН^о7).

Вопросы по лекции 6

1. Укажите этапы обслуживания внутростанционного соединения в ЦСК.
2. Поясните процесс определения снятия абонентом А трубки и подачи сигнала "Ответ станции".
3. Поясните процесс приема цифр номера шлейфным способом.
4. Поясните процесс приема цифр номера частотным способом DTMF.
5. Поясните процесс передачи сигналов ПВ и КПВ.
6. Поясните процесс принятия сигнала ответа абонента Б и проключения разговорного тракта.
7. Поясните процесс принятия сигнала отбоя абонента Б и разъединения соединения.
8. Укажите этапы обслуживания исходящего соединения в ЦСК.
9. Укажите этапы обслуживания входящего соединения в ЦСК.
10. В чем отличие обслуживания исходящего или входящего соединений при сигнализации OKCN^o7?
11. В чем отличие обслуживания исходящего или входящего соединений при сигнализации R1,5?