

# Лекция 7 «Архитектура системы EWSD. Подсистема доступа»

Направление 11.03.02 «Инфокоммуникационные  
технологии и системы связи»

Профиль «Оптические и проводные сети и системы связи»

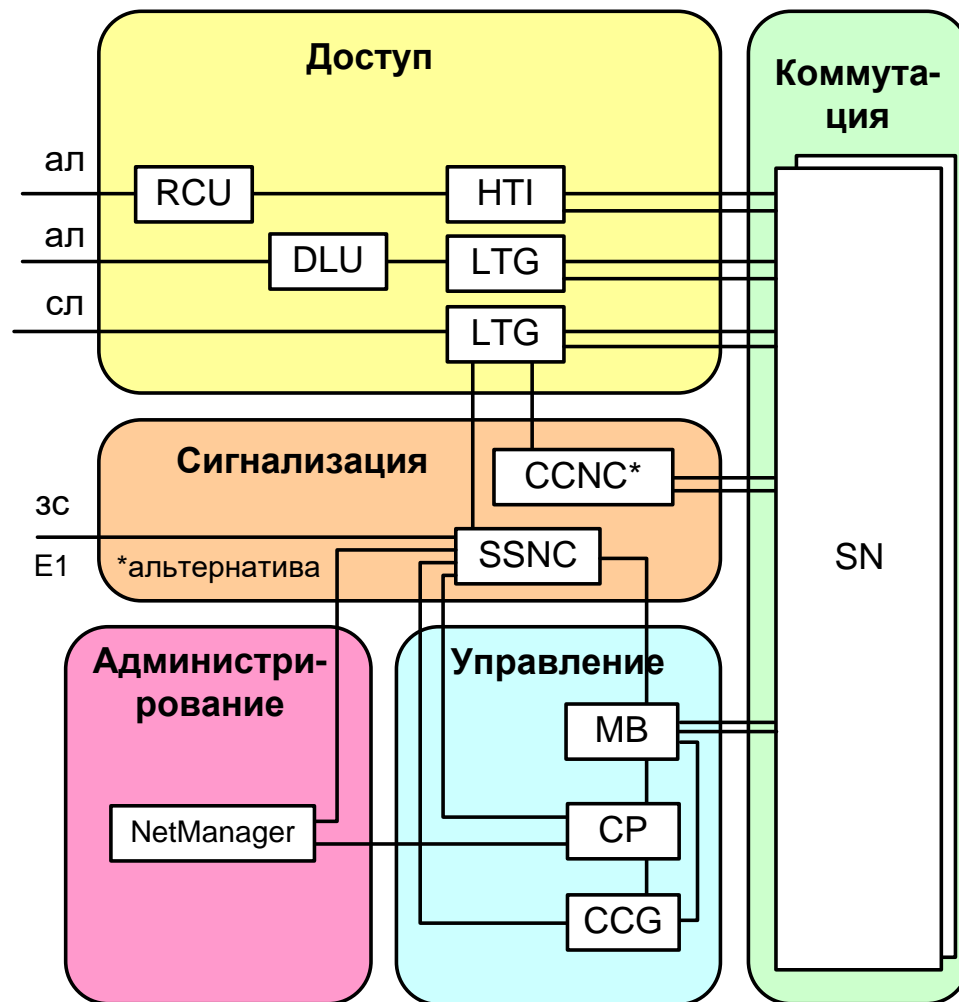
Проф. А.В. Росляков

2019

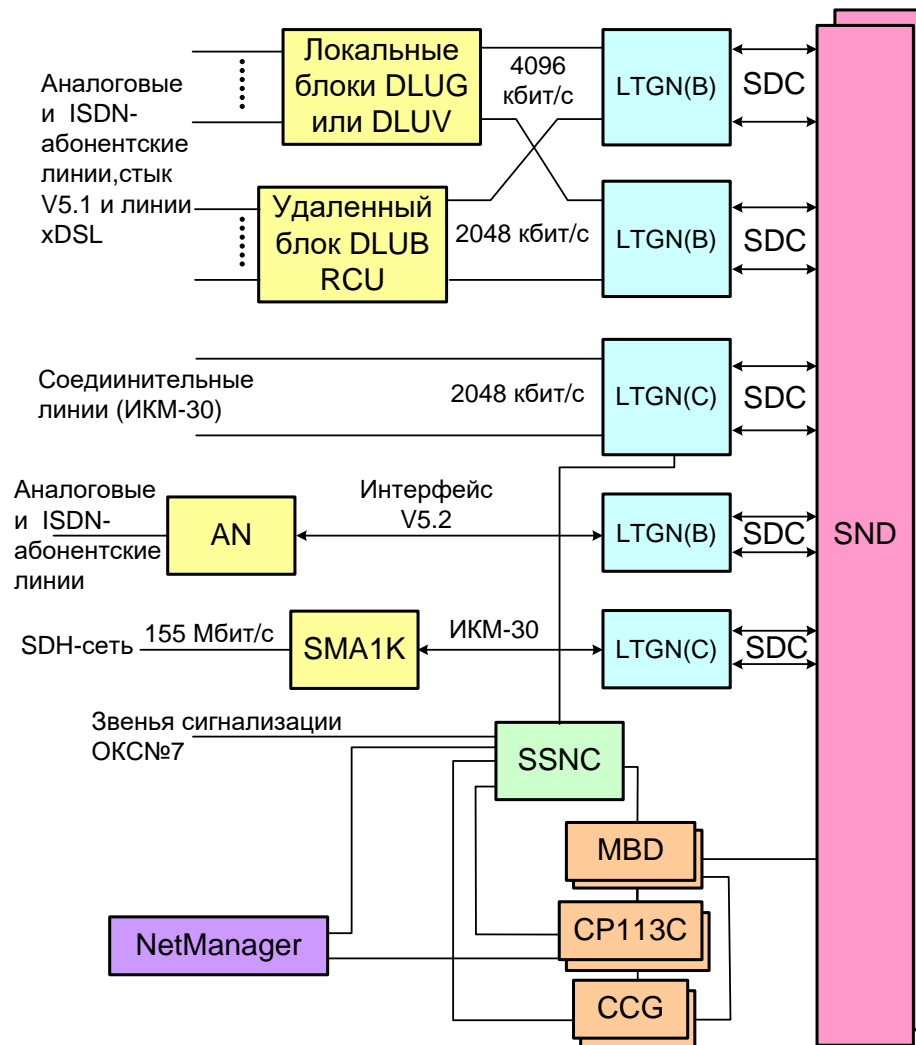
# 7.1 Характеристики EWSD v.15

Характеристика	Значение
Максимальное число абонентских линий, тыс. номеров	600
Максимальное число соединительных линий, тыс.	240
Пропускная способность, Эрл.	100 тыс.
Число попыток вызовов в ЧНН, выз/час.	4 млн.
Нагрузка на одну абонентскую линию, Эрл: - аналоговую - цифровую	0,1 0,25
Площадь м <sup>2</sup> / 10 000 номеров	10
Число АЛ на статив: - аналоговых - цифровых	до 1984 до 864
Число абонентских блоков DLU на стативе:	2
Потребляемая мощность, Вт/номер	до 1

# 7.2 Функциональные подсистемы EWSD



# 7.3 Схема ОПТС на базе EWSD

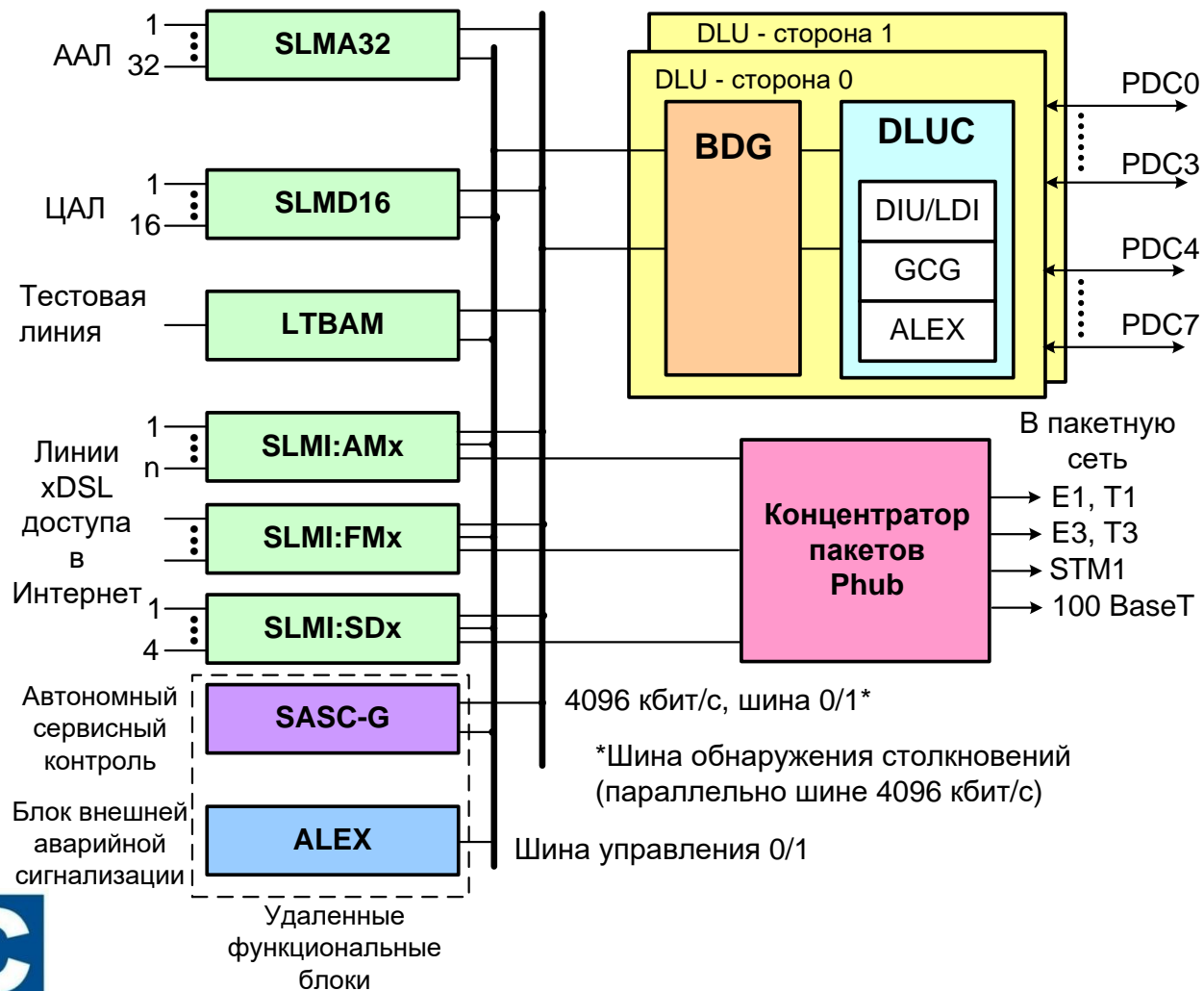


## 7.3 Характеристики статива абонентских блоков DLUG

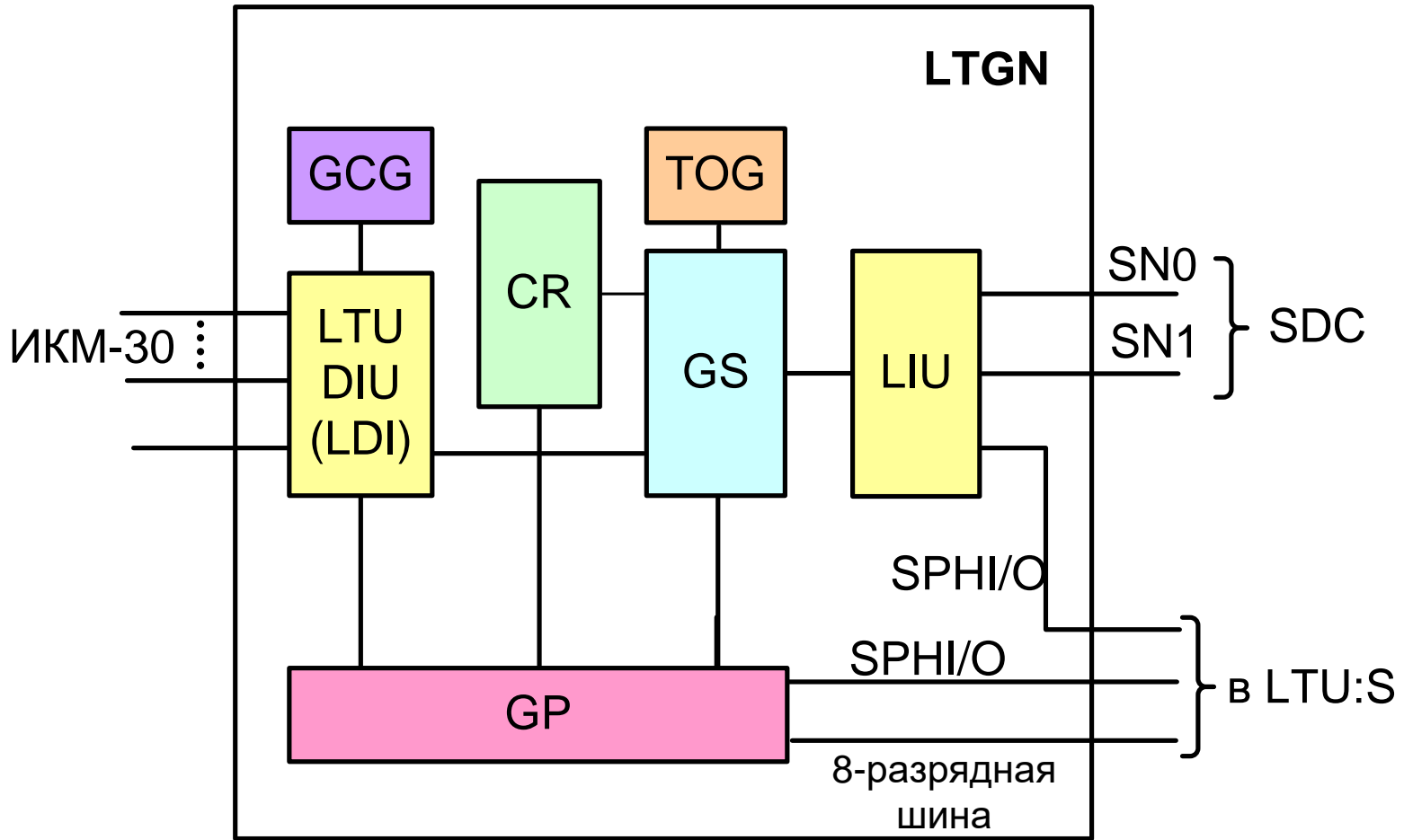
Тип блока DLU	DLUG
Аналоговых абонентских линий	1984
Цифровых абонентских линий ISDN-BA	720
Линий ADSL. Lite	864
Линий SDSL	304
Интерфейсов V5.1	4 × 10
Пропускная способность блока, Эрл.	390
Число АК в SLMA	32
Число АК в SLMD	16
Число V5.1 на 1 блок	10
Число DLU на стативе	2



# 7.4. Структура блока DLU



# 7.5. Структурная схема линейной группы LTGN



# Выводы по лекции:

1. Система EWSD v.15 включает **5 функциональных подсистем**:
  - 1) доступа;
  - 2) коммутации;
  - 3) координации;
  - 4) межстанционной сигнализации OKCN№7;
  - 5) администрирования.
2. В состав подсистемы доступа в EWSD входят:
  - **цифровые абонентские блоки DLU** – для включения аналоговых и цифровых абонентских линий
  - **линейные группы LTG** – для включения цифровых соединительных линий E1 и абонентских блоков DLU в коммутационное поле.



# Вопросы по лекции (1):

1. В чем отличие различных версий системы EWSD?
2. В качестве каких сетевых узлов система EWSD версии V.15 может использоваться на ЕСЭ РФ?
3. Перечислите основные конструктивные блоки EWSD.
4. Укажите основные технические характеристики EWSD V.15.
5. Перечислите основные особенности программного обеспечения EWSD.
6. На какие подсистемы подразделяются аппаратные средства системы EWSD? Укажите назначение каждой из подсистем.
7. Какие соединения проключаются в коммутационном поле SN?
8. В состав каких блоков станции EWSD входят процессоры? Чем отличается их работа?
9. Поясните состав структурной схемы опорно-транзитной станции на базе системы EWSD.

# Вопросы по лекции (2):

10. Укажите на структурной схеме опорно–транзитной станции путь прохождения разговорных сигналов при:
  - внутростанционном соединении абонентов;
  - при исходящем соединении;
  - при входящем соединении;
  - при транзитном соединении.
11. Поясните назначение цифровых абонентских блоков DLU.
12. Какие линии можно включить в блок DLU?
13. Укажите основные характеристики статива блоков DLUG.
14. Как в EWSD включаются удаленные абонентские линии?
15. Перечислите центральные функциональные модули DLU и укажите их функции.
16. Перечислите типы и функции периферийных модулей DLU.
17. Поясните назначение линейных групп LTG.
18. В чем различие линейных групп с функциями В, С и D?
19. Сколько и каких линий включаются в LTG?
20. Перечислите функции основных блоков группы LTGN.