

Лекция 6 «Процессы установления соединений в ЦСК»»

Направление 11.03.02 «Инфокоммуникационные
технологии и системы связи»

Профиль «Оптические и проводные сети и системы
связи»

Проф. А.В. Росляков

2019

6.1 Внутривысостанционное соединение

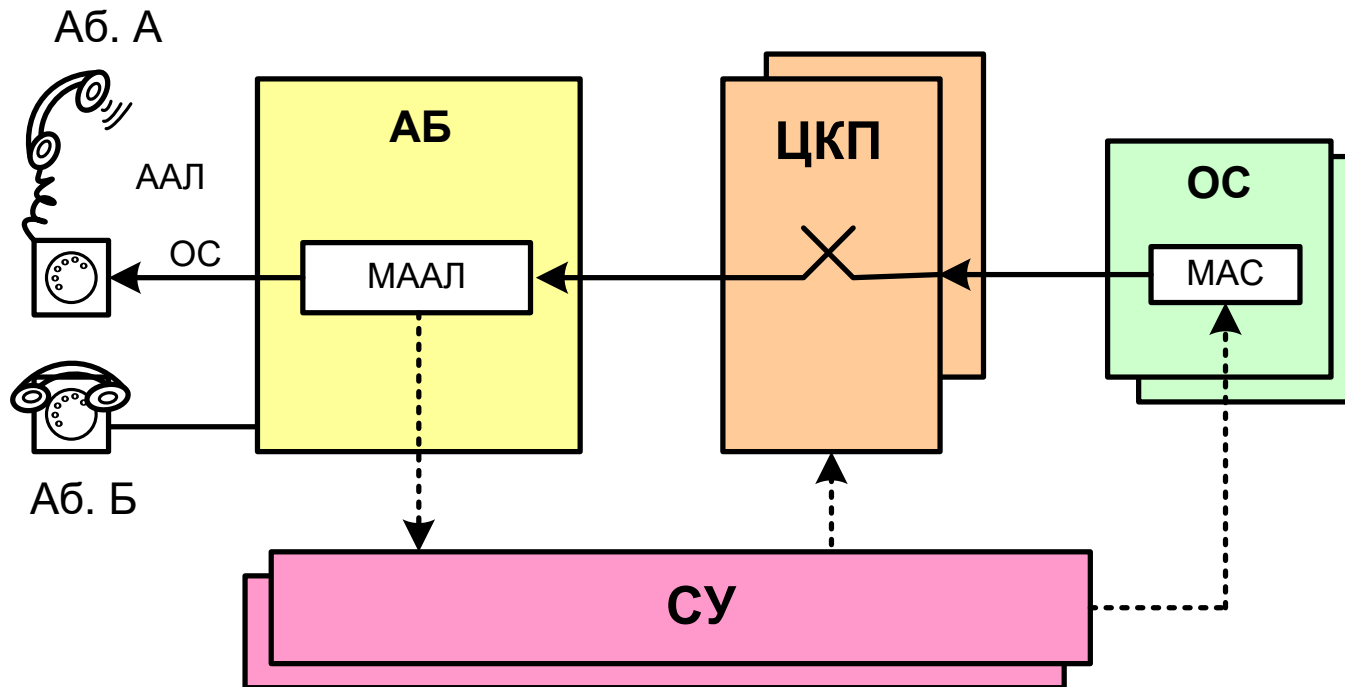


Рис. 6.1 – Этап 1. Снятие абонентом А трубки, выдача сигнала «Ответ станции»

6.1 Внутривыставочное соединение

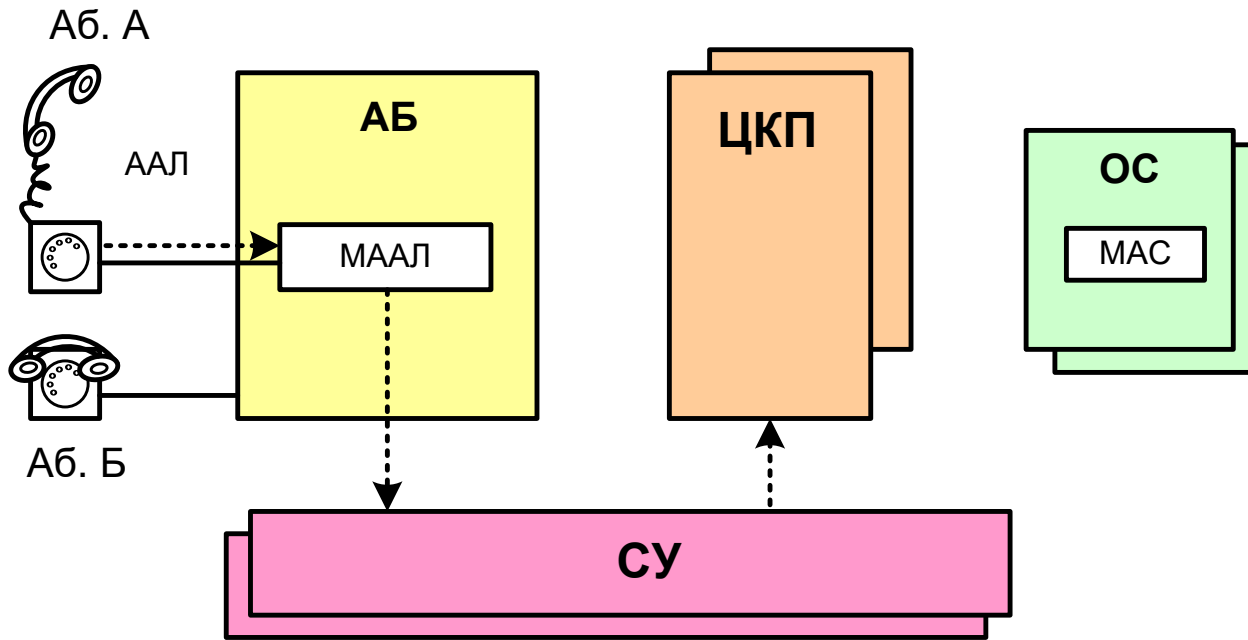


Рис. 6.2 – Этап 2. Прием цифр номера шлейфным способом

6.1 Внутривыставочное соединение

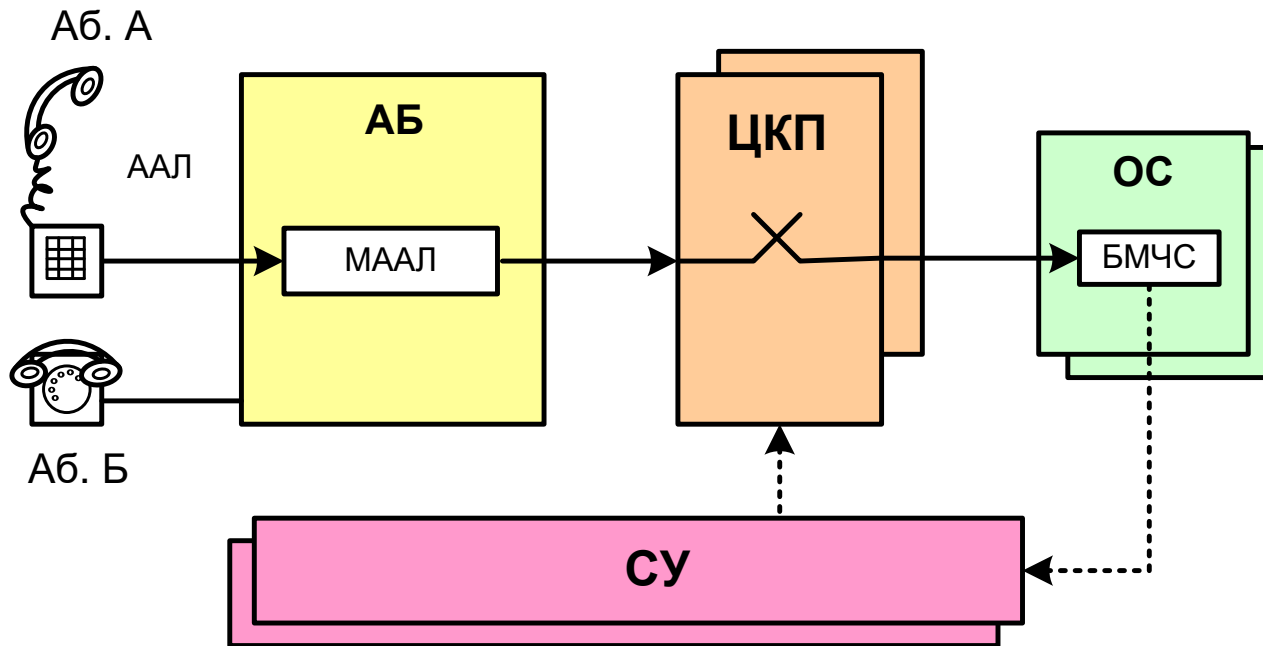
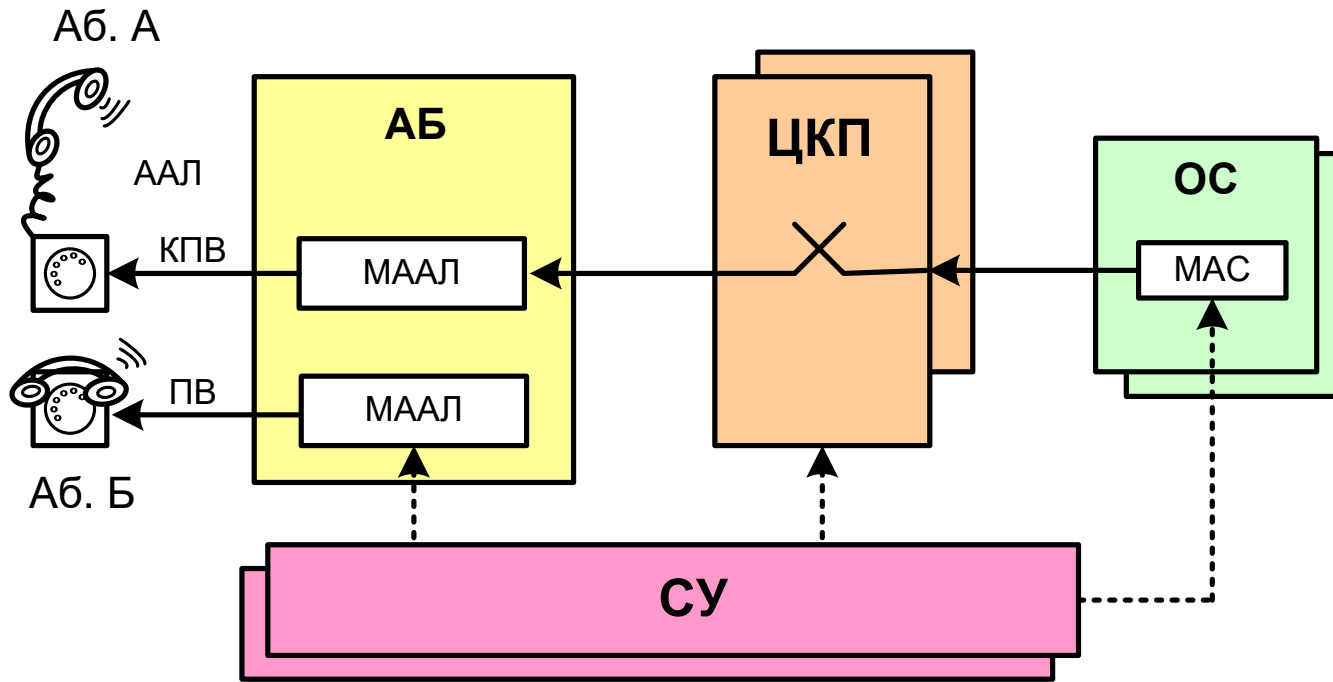


Рис. 6.3 – Этап 2. Прием цифр номера частотным способом

6.1 Внутривы станционное соединение



**Рис. 6.4 – Этап 3. Анализ номера.
Передача сигналов ПАВ и КПВ**

6.1 Внутривыставочное соединение

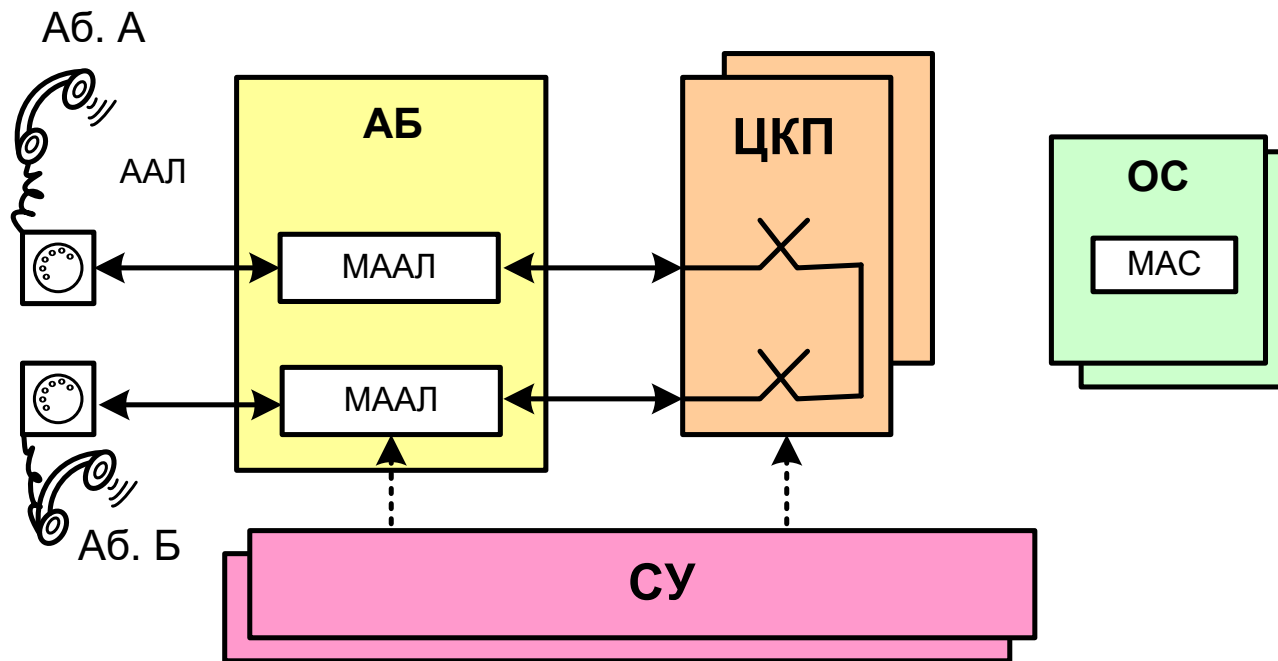


Рис. 6.5 – Этап 4. Ответ абонента Б и разговор

6.1 Внутривы станционное соединение

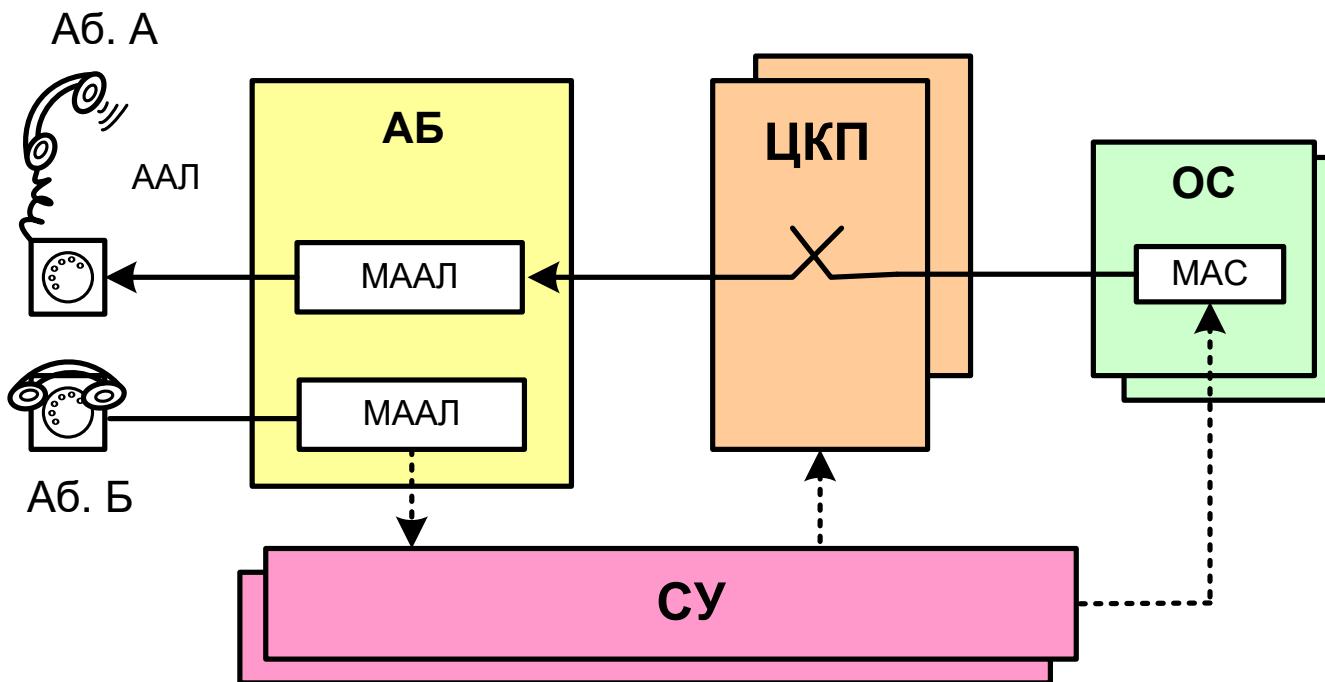


Рис. 6.6 – Этап 5. Отбой абонента Б и разъединение

5.2 Исходящее/входящее соединение

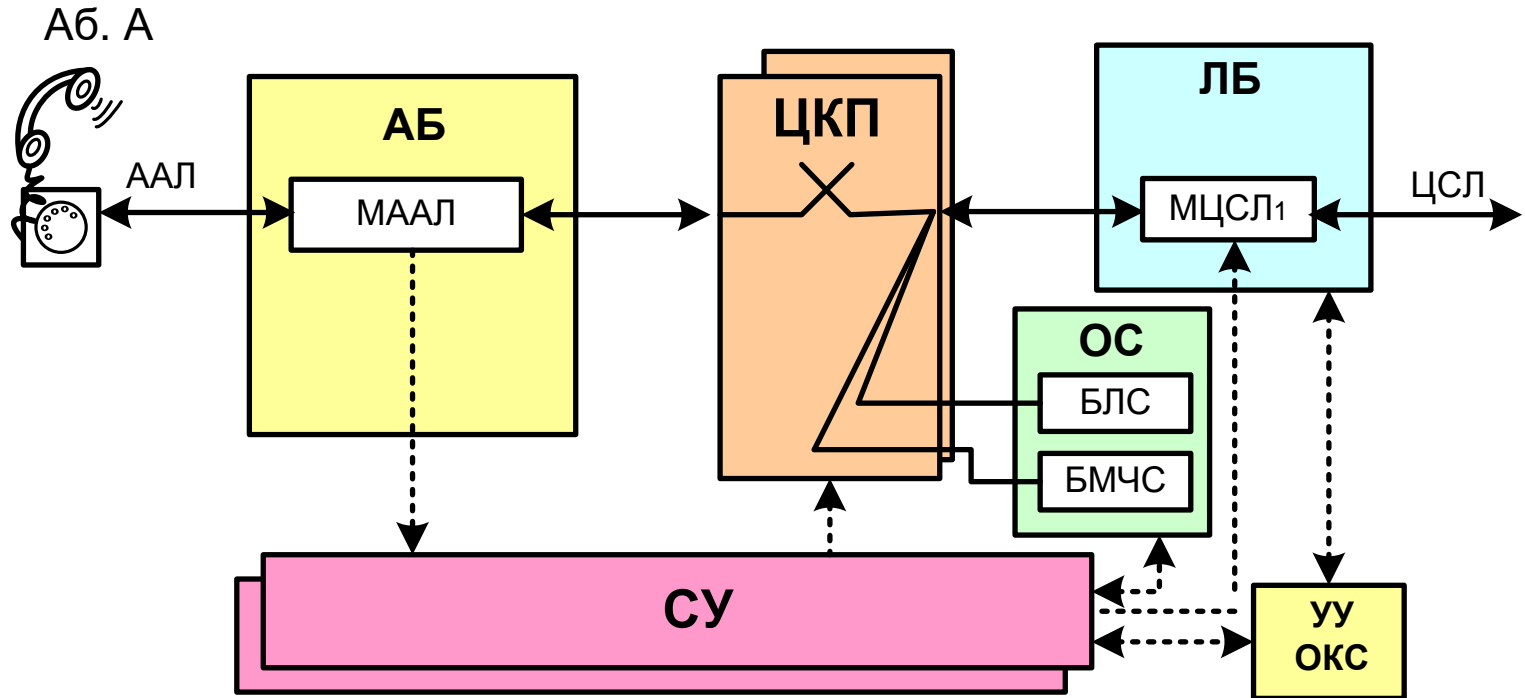


Рис. 5.8 – Исходящее/входящее соединения

Выводы по лекции 6

1. Внутростанционное соединение в ЦСК включает 5 этапов:
 - Вызов абонента А, выдача сигнала «Ответ станции» (ОС).
 - Прием цифр номера шлейфным или частотным способом.
 - Анализ принятого номера, передача сигналов «Посылка вызова» и «Контроль посылки вызова»
 - Ответ абонента Б, разговор.
 - Отбой абонента А или Б, разъединение.
2. Установление исходящего/входящего соединений зависит от типа межстанционной сигнализации (2ВСК+МЧК или ОКСН^о7 – подсистема ISUP)

Вопросы по лекции 6

1. Укажите этапы обслуживания внутростанционного соединения в ЦСК.
2. Поясните процесс определения снятия абонентом А трубки и подачи сигнала "Ответ станции".
3. Поясните процесс приема цифр номера шлейфным способом.
4. Поясните процесс приема цифр номера частотным способом DTMF.
5. Поясните процесс передачи сигналов ПВ и КПВ.
6. Поясните процесс принятия сигнала ответа абонента Б и проключения разговорного тракта.
7. Поясните процесс принятия сигнала отбоя абонента Б и разъединения соединения.
8. Укажите этапы обслуживания исходящего соединения в ЦСК.
9. Укажите этапы обслуживания входящего соединения в ЦСК.
10. В чем отличие обслуживания исходящего или входящего соединений при сигнализации ОКСН^{№7}?
11. В чем отличие обслуживания исходящего или входящего соединений при сигнализации R1,5?