

# ЛЕКЦИЯ 10 Подсистема передачи мультимедийных сообщений IMS

Направление 11.03.02 «Инфокоммуникационные технологии и  
системы связи»

Профиль «Оптические и проводные сети и системы связи»

**Проф. А.В. Росляков**

**2018**

**IMS** (англ. *IP Multimedia Subsystem*) — подсистема передачи мультимедийных сообщений на основе протокола IP.

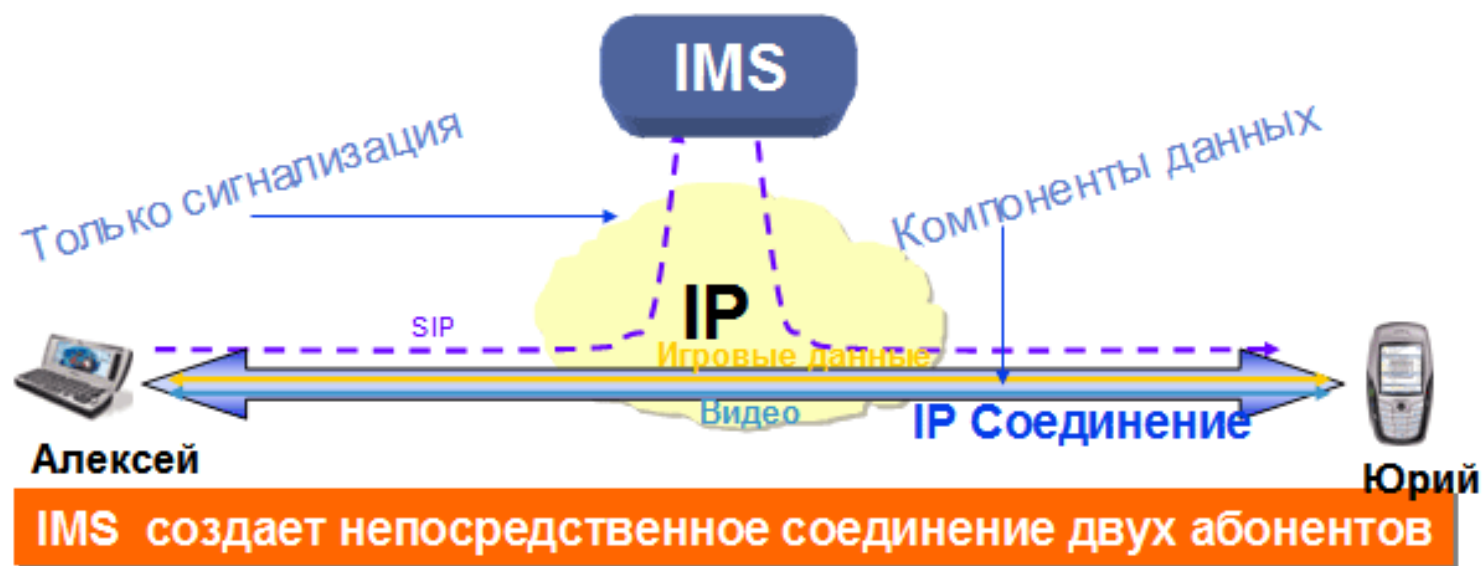
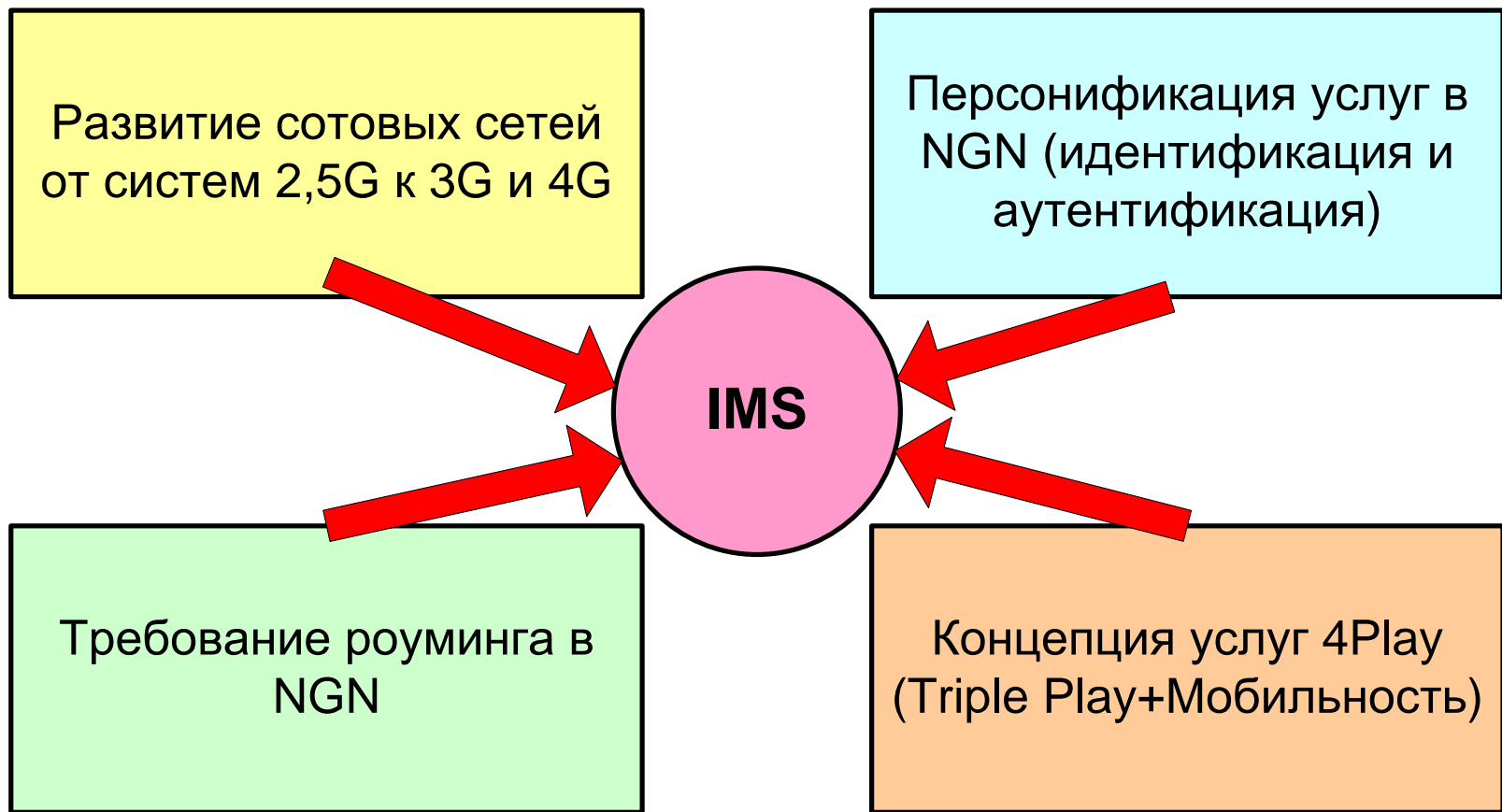
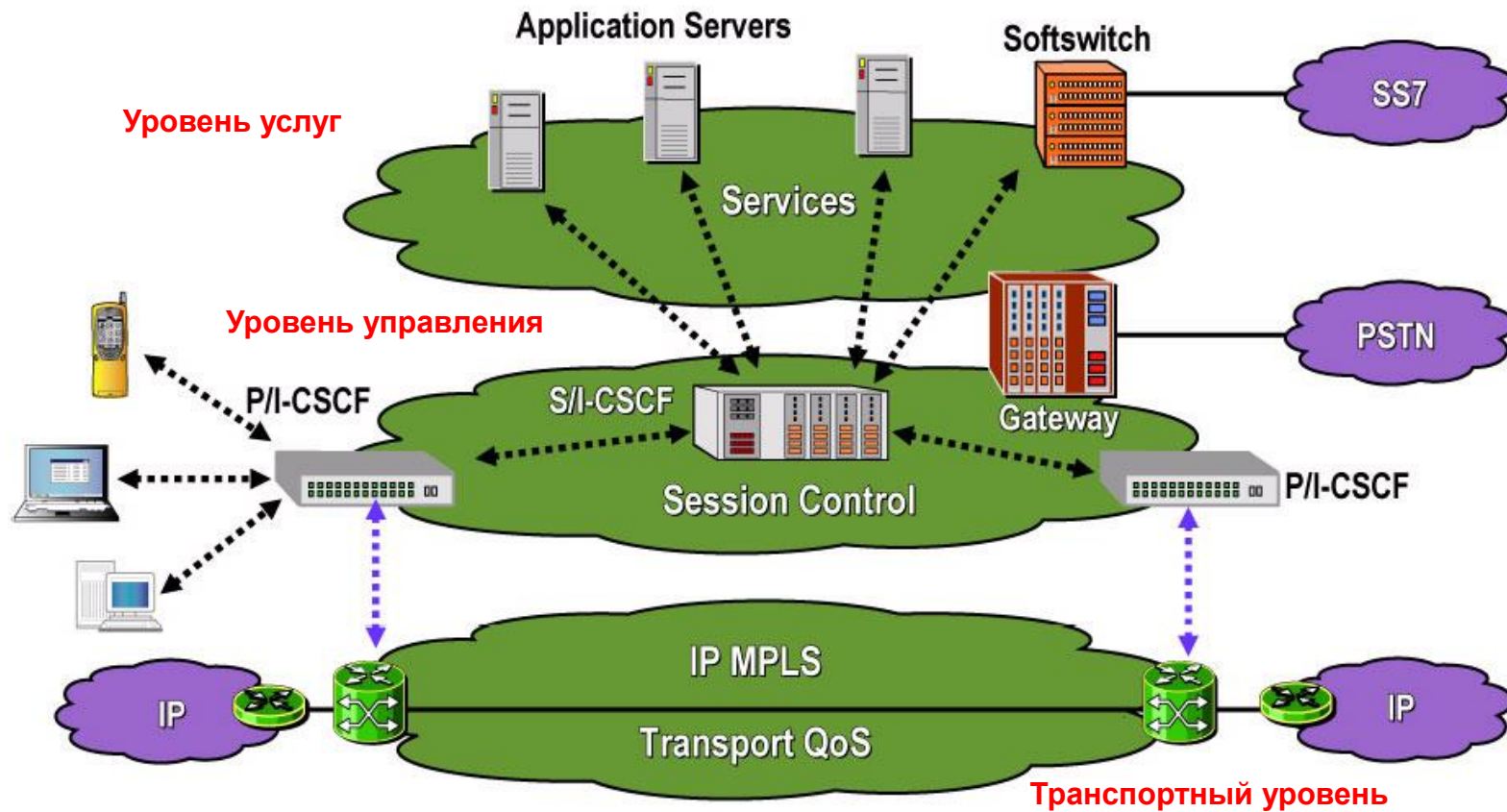


Рис. 10.1 – Разделение уровней транспорта и управления в IMS



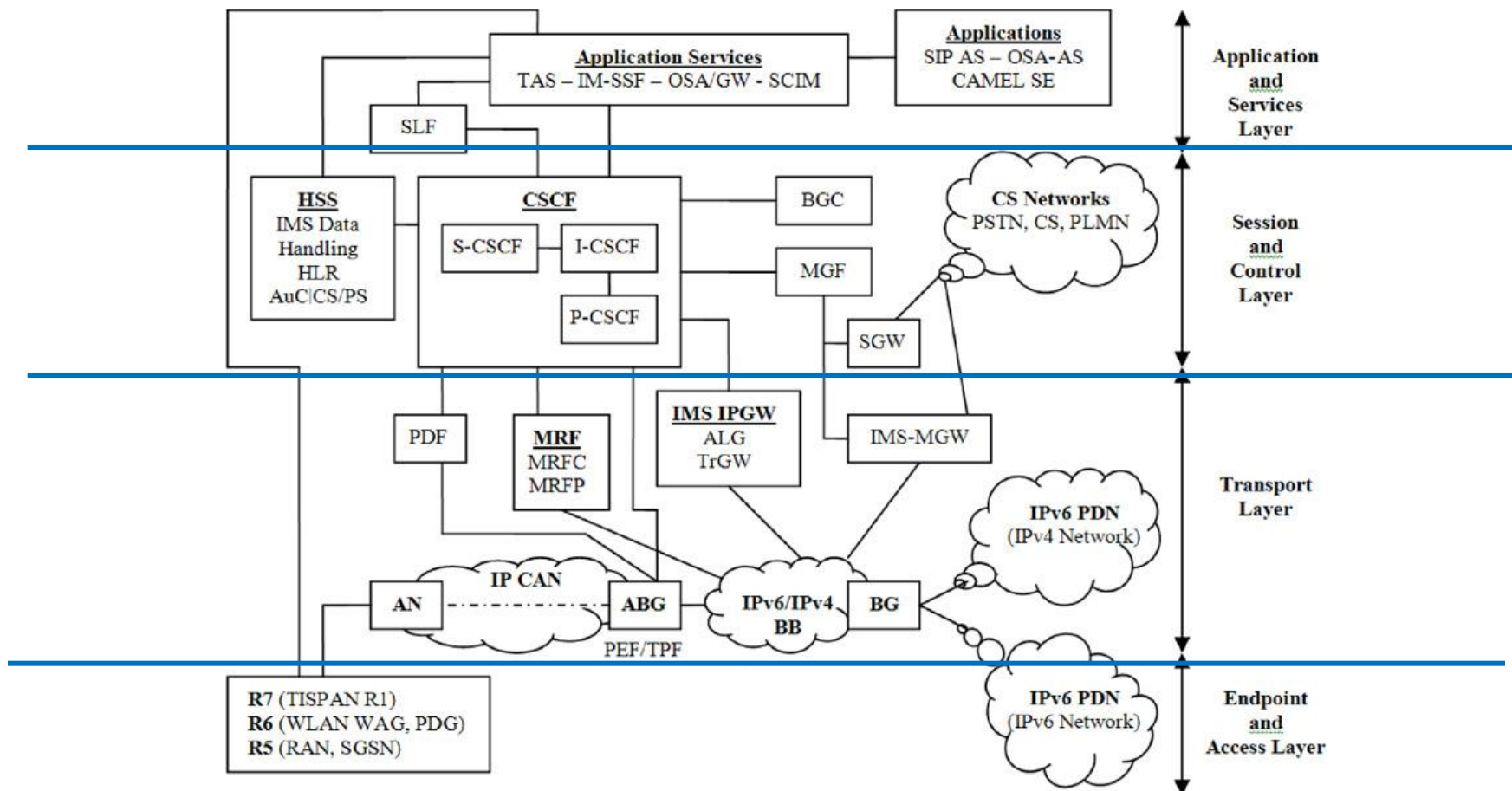
**Рис. 10.2 – Движущие силы перехода к концепции IMS**

# Рис. 10.3 Архитектура IMS



Основные положения IMS:

- 1) любые сети доступа (в том числе и мобильные!!!);
- 2) любые мультимедийные услуги (возможность роуминга!!!);
- 3) протокол сигнализации SIP;
- 4) пакетная транспортная сеть IPv6



**Рис. 10.4 Основные функциональные блоки IMS**

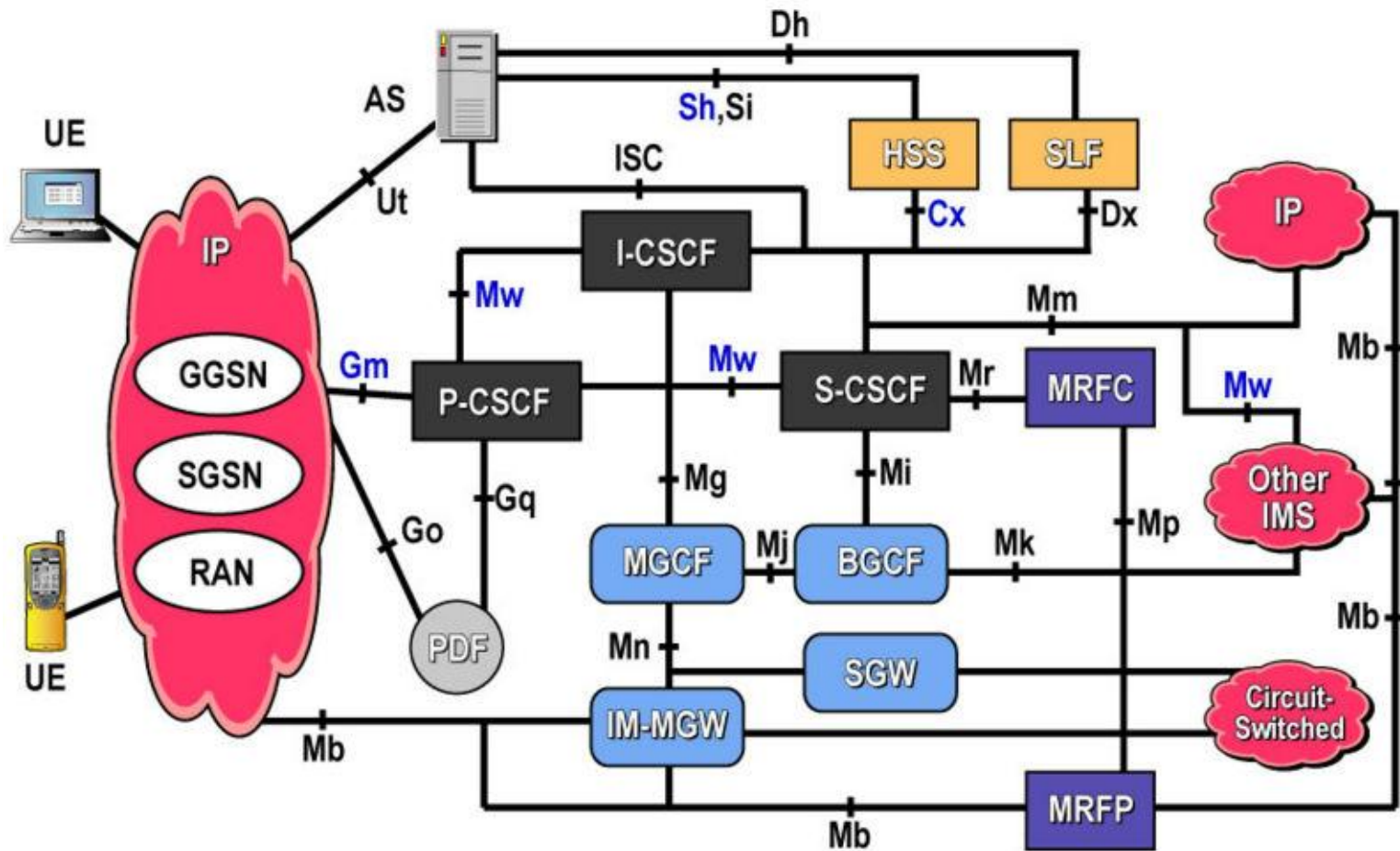
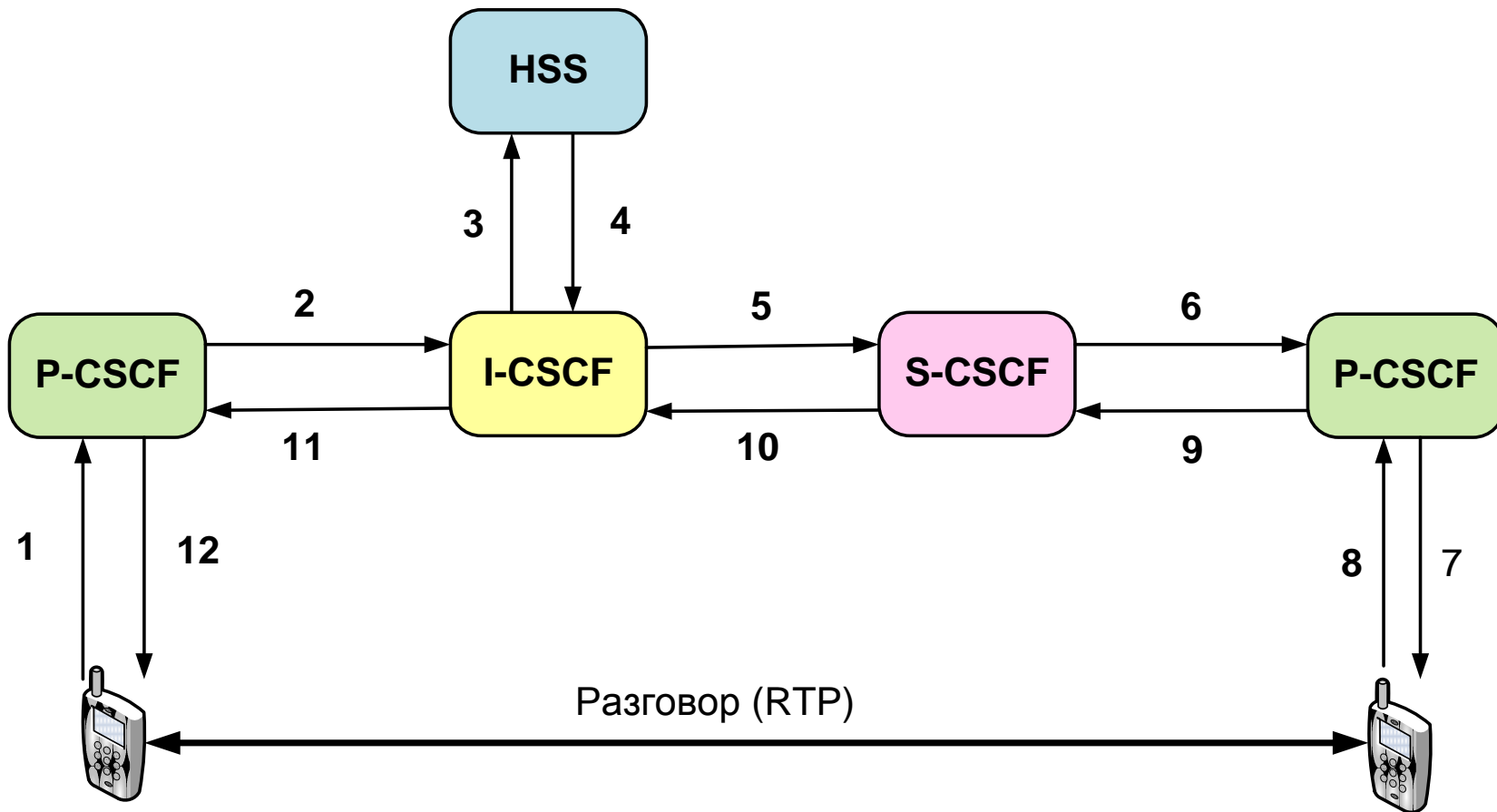


Рис. 10.5 Внутренние и внешние интерфейсы IMS

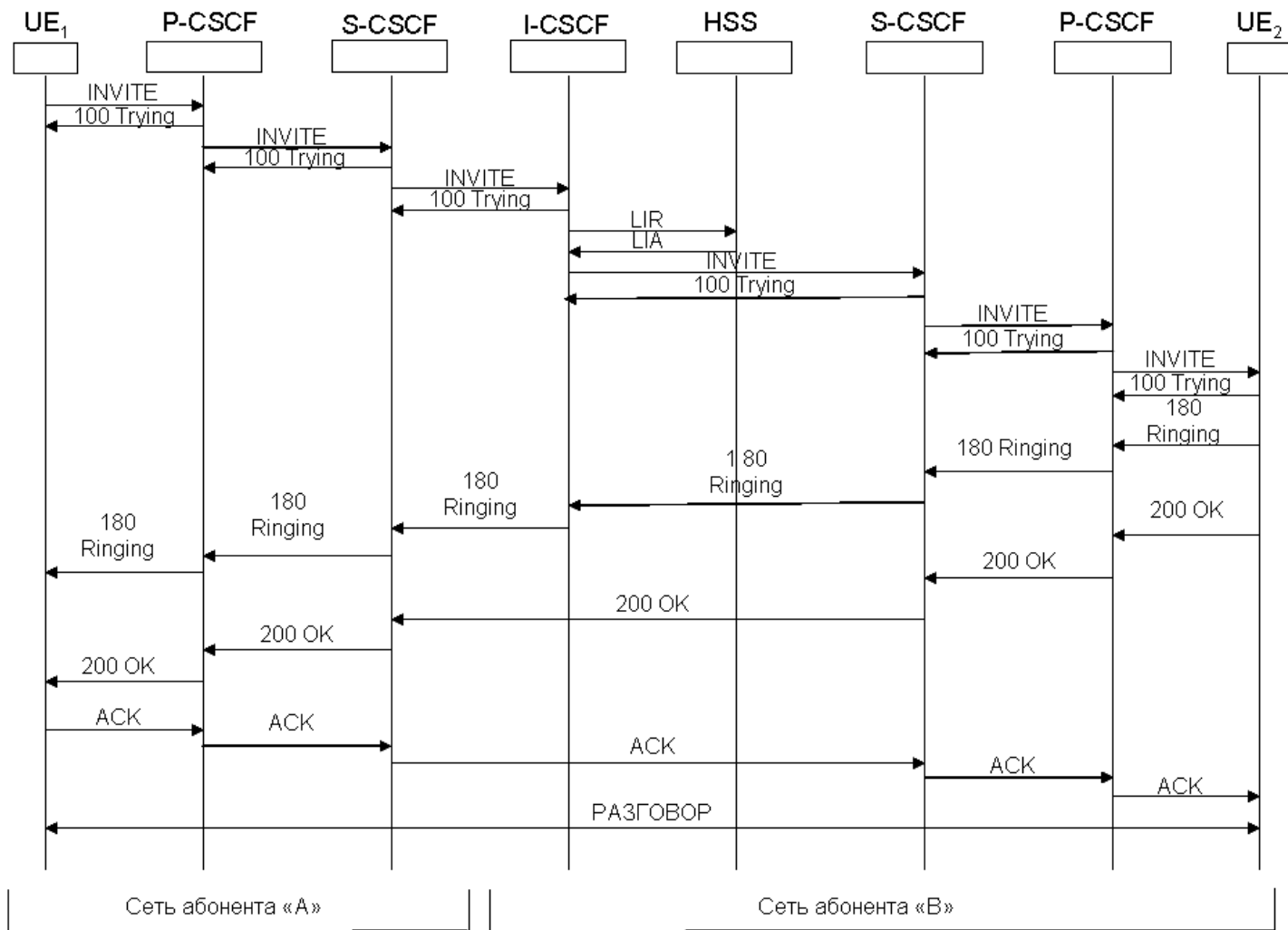


**Рис 10.6 – Схема установления соединения в IMS**



**Рис 10.7 – Схема междоменного соединения в IMS**





**Рис 10.8 – Сценарий междоменного соединения в IMS**

## Преимущества и недостатки IMS

Преимущества	Недостатки
Неограниченность услуг	Необходимость поддержки протокола IPv6
Хорошая масштабируемость	Отсутствие терминалов IMS
Конвергенция фиксированных и мобильных сетей	Необходимость модернизации систем OSS и BSS
Независимость от транспорта и доступа	Отсутствие поддержки не SIP-приложений

## Выводы по лекции 10:

1. Подсистема передачи мультимедийных сообщений IMS является логическим развитием сетей NGN на базе технологии гибких коммутаторов (softswitch), в которую включаются *любые сети доступа* (включая мобильные 2,5G/3G/4G), используется сигнальный *протокол SIP* и транспортная пакетная сеть на базе протокола *IPv6*.
2. В архитектуре IMS выделяют *три уровня*: транспортный, управления и услуг.
3. На уровне управления основной является *функция управления вызовами/сессиями CSCF*, которая реализована в трех видах: *обслуживающая* функция S-CSCF, *проксирующая* функция P-CSCF и *запрашивающая* функция I-CSCF.
4. В составе IMS имеется *сервер домашних абонентов HSS*, который обеспечивает открытый доступ в режиме чтения/записи к индивидуальным данным пользователя, связанным с услугами.